

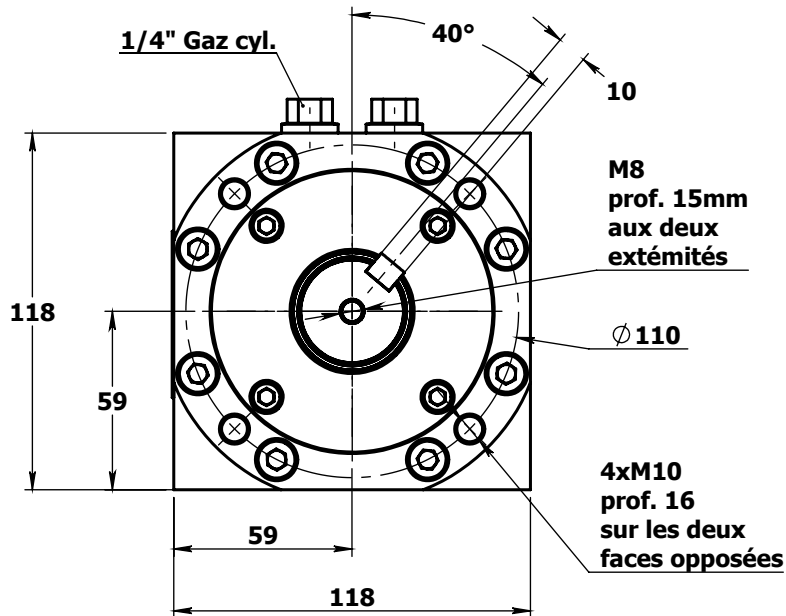
# DS dynatec : Vérin rotatif/ Rotary actuator

Groupe TXCOM - DS dynatec, 10 avenue Descartes, 92 350 Le Plessis Robinson - www.ds-dynatec.com

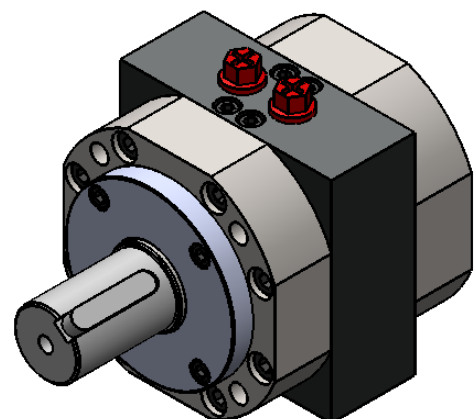
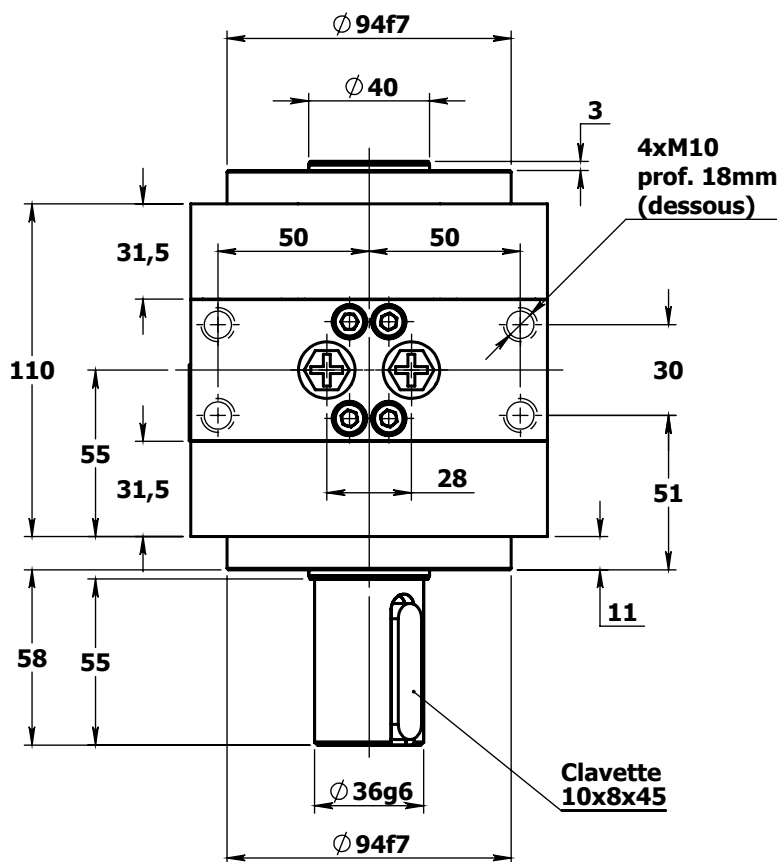
Type: Hydraulique à palette(s)/ Hydraulic vane  
**Produit/ Product: HPSD 1055 et 2055**

## Caractéristiques générales Characteristics

**Fluide/ Fluid:** Huile minérale ou pneumatique/  
 mineral oil or pneumatic  
**Pression nominale d'utilisation/ Nominal  
 operating pressure:** 100 bar  
**Pression maximale de service/ Max. operating  
 pressure:** 140 bar  
**Pression de décollement/ Breakaway pressure:**  
 5 bar



	HPSD 1055 HPSD 110-280°	HPSD 2055 HPSD 210-100°
<i>Couple Torque @ 140 bar</i>	420 Nm	900 Nm
Rotation	280°	100°
<i>Fuite interne Internal leakage</i>	70 ml/mn à 100bar	80 ml/mn à 100bar
<i>Charge rad. max. Max. radial load</i>	600 daN	1300 daN
<i>Charge axiale max. Max. axial load</i>	5 daN	5 daN
<i>Masse Weight</i>	6000 g	7500 g



Modele CAO disponible sur demande.  
 CAD model available on request.

© Groupe TXCOM - Tout droits réservés - All rights reserved

Proprietary and confidential information of TXCOM group. Reproduction and use are limited under applicable non-disclosure and non-use terms and conditions. All copies remain the property of TXCOM group.