

# DS dynatec

électrovannes *solenoid valves*

10 bar  
ST série GE  
type 2

I-7/2  
INOX

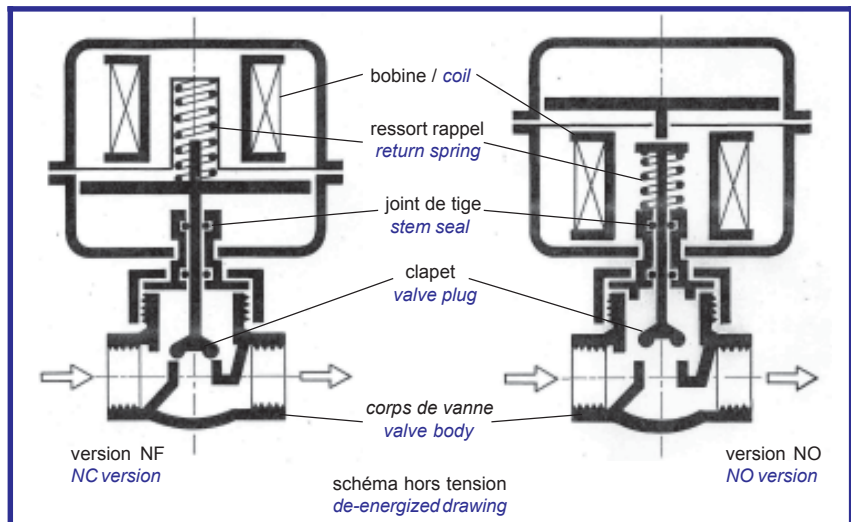
Groupe TXCOM - DS dynatec, 10 avenue Descartes, 92 350 Le Plessis Robinson www.ds-dynatec.com

## utilisation *application*

<b>fonction</b> <i>action</i>	2/2 : 2 voies / 2 positions ; NF (Normalement Fermée) ou NO (Normalement Ouverte) 2/2 : 2 way solenoid valve; NC (Normally Closed) or NO (Normally Open)
<b>raccordements</b> <i>connections</i>	tarudé 3/8" à 2" Gaz cylindrique - Brides DN 15 à 80 - PN 40 (autres PN avec option) threaded 3/8" to 2" cylindric BSP - Flanges DN 15 à 80 - PN 40 (others PN with option)
<b>diamètre nominal (DN)</b>	13 à 80 mm / 13 to 80 mm
<b>fluides / fluids</b>	liquides ; air ; gaz / liquids ; air ; gases
<b>pression service / service pressure</b>	0 à 10 bar / 0 to 10 bar
<b>température du fluide</b> <i>medium temperature</i>	- 10°C à + 80°C (option / option = + 150°C) - 10°C to + 80 °C
<b>température ambiante</b> <i>ambient temperature</i>	- 10°C à + 60°C - 10°C to + 60 °C
<b>viscosité / viscosity</b>	40 à 200 cSt / 40 to 200 cSt (centistokes / mm <sup>2</sup> / s) suivant DN / according to DN
<b>Kv coefficient de débit</b> <i>KV flow coefficient</i>	30 (3/8") à / to 1330 (DN 80) l/mn (eau / water Δ P = 1 bar)
<b>alimentation électrique</b> <i>standard voltage</i>	CA / AC : 12, 24, 48, 110, 220-230 - 380 Volts / 50 Hz CC / DC : 12, 24, 48, 110, 220 Volts (=)
<b>matière du corps</b> <i>body material</i>	inox 316 Ti + 316L stainless steel 316Ti + 316L
<b>montage / installation</b>	circuit électrique vers le haut / electrical circuit up-right

## options / *options*

protection IP65; taraudages NPT; commande manuelle; contacts fin de course; ATEX EExd  
IP65 protection; NPT threads; manual operation; position indicators; EExd ATEX



## construction / *construction*

### principe / *principle*

électrovanne à action directe à clapet ; rappel du clapet par ressort  
direct acting solenoid valve ; return of valve plug by spring  
électro-aimant feuilleté (EFE) / laminated electromagnet (EFE)

### pièces internes / *internal parts*

inox 316L / stainless steel 316L

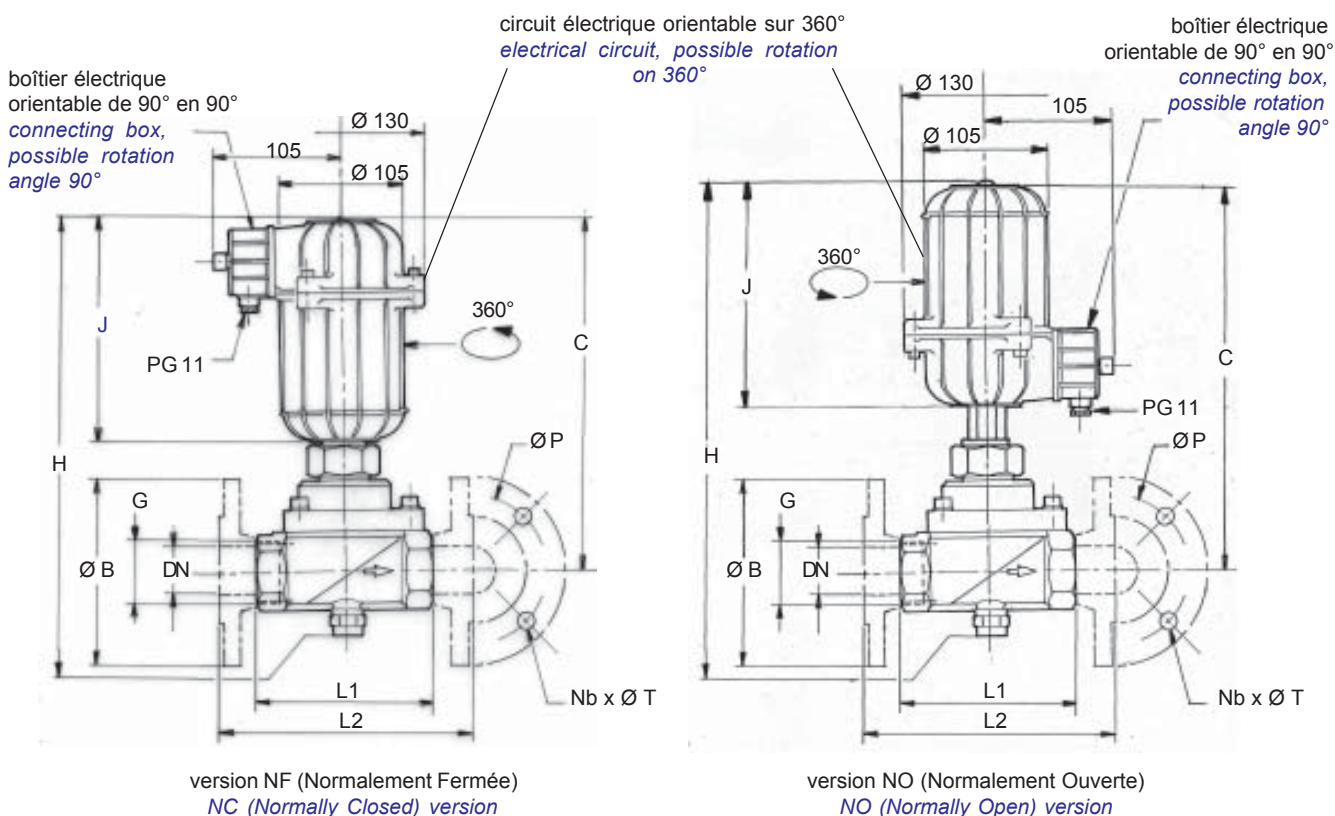
### étanchéité *seal*

au siège = joint élastomère / seat = elastomer seal  
vers l'extérieur = joints NBR / external = NBR seals  
(option = EPDM ou FPM / option = EPDM or FPM)

## caractéristiques électriques / *electrical characteristics*

tensions / <i>voltage</i> (Volts)	circuit électrique <i>electrical circuit</i>	puissances absorbées <i>power consumption</i>		facteur de marche <i>operating factor</i>	classe d'isolation <i>insulation class</i>	indice de protection <i>protection rating</i>	entrée de câble <i>cable entry</i>
		appel <i>inrush</i>	maintien <i>holding</i>				
CA = 12 - 24 - 48 - 110 - 220-230 - 380 Volts 50 Hz	E1	400 VA	80 VA	100 %	B	IP 51 (NF / NC)  IP 53 (NO / NO)	PG 11
	D1	1000 VA	150 VA				
	K4CA	175 VA	18 VA				
	K3CA	400 VA	18 VA				
CA = 220-230 Volts 50 Hz	L1	1100 VA	15 VA	100 %	B	IP 51 (NF / NC)  IP 53 (NO / NO)	PG 11
	K1	1300 VA	15 VA				
CC = 12 - 24 - 48 - 110 - 220 V	K4CC	150 W	15 W	100 %	B	IP 51 (NF / NC)  IP 53 (NO / NO)	PG 11
	K3CC	350 W	15 W				
	G1	50 W	50 W				

## encombrement / *dimensional drawing*



## caractéristiques et performances / *technical characteristics*

code type	référence reference		pression / bar pressure / bar		raccord connection		Kv l/mn	dimensions / <i>dimensions</i>						NbxØT	poids (kg) weight	
	tarabulé threaded	brides flanges	eau water	air gas	G" pouces	DN mm		J	C	H	L1	L2	Ø B		Ø P	Tar Threa

### STGE - version NF (Normalement Fermée) - corps inox / *stainless steel body - NC (Normally Closed)*

STGE-E1	1208-2		3,5	7,0	3/8"		30	135	190	220	67					2,5	
STGE-G1	1208-2		2,5	4,5	3/8"		30	135	190	220	67					2,5	
STGE-L1	1208-2		3,5	7,0	3/8"		30	135	190	220	67					2,5	
STGE-D/K4	1208-2		7,0	10,0	3/8"		60	185	240	270	67					3,5	
STGE-E1	1210-2	1211-2	3,5	7,0	1/2"	15	34	135	190	220	67	130	95	65	4 x 14	2,5	4,8
STGE-G1	1210-2	1211-2	2,5	4,5	1/2"	15	34	135	190	220	67	130	95	65	4 x 14	2,5	4,8
STGE-E1	1210-2	1211-2	3,5	7,0	1/2"	15	34	135	190	220	67	130	95	65	4 x 14	2,5	4,8
STGE-D/K4	1210-2	1211-2	7,0	10,0	1/2"	15	67	185	240	270	67	130	95	65	4 x 14	3,5	5,8
STGE-E1	1216-2	1217-2	1,1	1,3	3/4"	20	50	135	210	230	95	150	105	75	4 x 14	3,3	5,6
STGE-G1	1216-2	1217-2	0,75	1,5	3/4"	20	50	135	210	230	95	150	105	75	4 x 14	3,3	5,6
STGE-L1	1216-2	1217-2	1,1	1,5	3/4"	20	50	135	210	230	95	150	105	75	4 x 14	3,3	5,6
STGE-D/K4	1216-2	1217-2	3,0	3,0	3/4"	20	165	185	260	280	95	150	105	75	4 x 14	4,3	6,6
STGE-K4	1222-2	1223-2	1,7	2,4	1"	25	195	185	260	280	95	160	115	85	4 x 14	4,2	7,0
STGE-D/K3	1222-2	1223-2	2,4	3,0	1"	25	195	185	260	280	95	160	115	85	4 x 14	4,2	7,0
STGE-K1	1222-2	1223-2	2,4	3,0	1"	25	195	185	260	280	95	160	115	85	4 x 14	4,2	7,0
STGE-D/K3	1230-2	1231-2	0,4	0,6	1" 1/4	32	420	185	290	320	140	180	140	100	4 x 18	5,4	9,2
STGE-K1	1230-2	1231-2	1,0	1,5	1" 1/4	32	420	185	290	320	140	180	140	100	4 x 18	5,4	9,2
STGE-D/K3	1236-2	1237-2	0,4	0,6	1" 1/2	40	450	185	290	320	140	200	150	110	4 x 18	5,1	9,4
STGE-K1	1236-2	1237-2	1,0	1,5	1" 1/2	40	450	185	290	320	140	200	150	110	4 x 18	5,1	9,4
STGE-D/K3	1244-2	1245-2	0,25	0,4	2"	50	690	185	340	385	168	230	165	125	4 x 18	8,0	16,0
STGE-K1	1244-2	1245-2	0,6	1,0	2"	50	690	185	340	385	168	230	165	125	4 x 18	8,0	16,0
STGE-D/K3	1250-2	1251-2	---	0,25		65	450	185	325	410	140	290	185	145	8 x 18		22,0
STGE-K1	1250-2	1251-2	---	0,49		65	450	185	325	410	140	290	185	145	8 x 18		22,0
STGE-D/K3	1256-2	1257-2	---	0,15		80	450	185	330	440	140	310	200	160	8 x 18		30,0
STGE-K1	1256-2	1257-2	---	0,30		80	450	185	330	440	140	310	200	160	8 x 18		30,0

### STGE - version NO (Normalement Ouverte) - corps inox / *stainless steel body - NO (Normally Open)*

STGE-E1	2208-2		1,5	3,0	3/8"		30	135	230	260	67					2,6	
STGE-G1	2208-2		1,5	3,0	3/8"		30	135	230	260	67					2,6	
STGE-D/K4	2208-2		2,5	3,5	3/8"		60	185	280	310	67					3,6	
STGE-E1	2210-2	2211-2	1,5	3,0	1/2"	15	34	135	230	260	67	130	95	65	4 x 14	2,6	4,9
STGE-G1	2210-2	2211-2	1,5	3,0	1/2"	15	34	135	230	260	67	130	95	65	4 x 14	2,6	4,9
STGE-D/K4	2210-2	2211-2	2,5	3,5	1/2"	15	67	185	280	310	67	130	95	65	4 x 14	3,6	5,9
STGE-E1	2216-2	2217-2	0,5	1,0	3/4"	20	50	135	250	270	95	150	105	75	4 x 14	3,4	5,7
STGE-G1	2216-2	2217-2	0,3	0,7	3/4"	20	50	135	250	270	95	150	105	75	4 x 14	3,4	5,7
STGE-D/K3	2216-2	2217-2	0,7	1,2	3/4"	20	165	185	300	320	95	150	105	75	4 x 14	4,4	6,7
STGE-D/K3	2224-2	2225-2	0,7	1,2	1"	25	195	185	300	320	95	160	115	85	4 x 14	4,3	7,1
STGE-D/K3	2230-2	2231-2	0,1	0,3	1" 1/4	32	420	185	330	360	140	180	140	100	4 x 18	5,5	9,3
STGE-D/K3	2238-2	2239-2	0,1	0,3	1" 1/2	40	450	185	330	360	140	200	150	110	4 x 18	5,2	9,5
STGE-D/K3	2244-2	2245-2	---	0,2	2"	50	690	185	380	425	168	230	165	125	4 x 18	8,1	16,1

Pression en bar ; raccords G" en pouces / *Pressure in bar ; connections G" in inch*

Dimensions en mm ; poids en kg / *Dimensions in mm ; weight in kg*

Kv : coefficient de débit en l/mn , eau Delta P (  $\Delta P$  ) = 1 bar / *Kv : flow coefficient in l/mn , water Delta P (  $\Delta P$  ) = 1 bar*