

DS dynatec

électrovannes *solenoid valves*

10 bar
ST série GE
laiton

I-7/L
LAITON

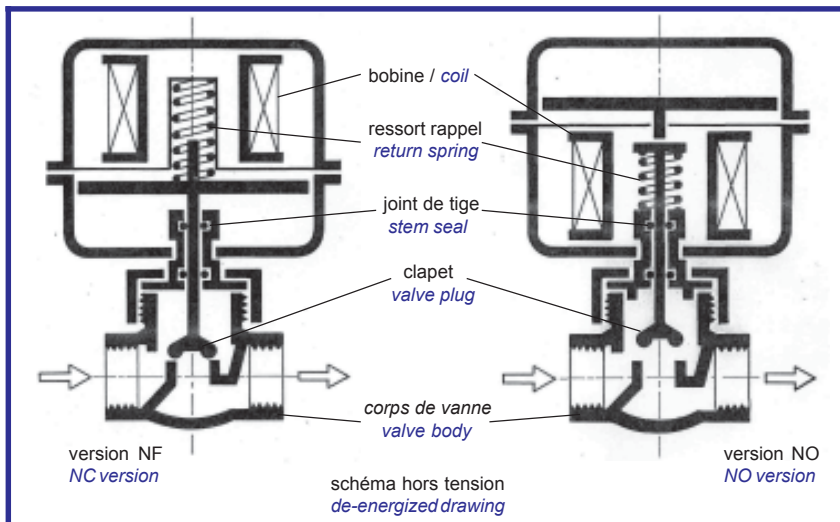
Groupe TXCOM - DS dynatec, 10 avenue Descartes, 92 350 Le Plessis Robinson www.ds-dynatec.com

utilisation *application*

fonction <i>action</i>	2/2 : 2 voies / 2 positions ; NF (Normalement Fermée) ou NO (Normalement Ouverte) 2/2 : 2 way solenoid valve; NC (Normally Closed) or NO (Normally Open)
raccordements <i>connections</i>	tarudé 3/8" à 2" Gaz cylindrique - Brides DN 15 à 50 - PN 16 threaded 3/8" to 2" cylindric BSP - Flanges DN 15 à 50 - PN 16
diamètre nominal (DN)	13 à 50 mm / 13 to 50 mm
fluides / fluids	liquides ; air ; gaz / liquids ; air ; gases
pression service / service pressure	0 à 10 bar / 0 to 10 bar
température du fluide <i>medium temperature</i>	- 10°C à + 80°C (option / option = + 150°C) - 10°C to + 80 °C
température ambiante <i>ambient temperature</i>	- 10°C à + 60°C - 10°C to + 60 °C
viscosité / viscosity	40 à 200 cSt / 40 to 200 cSt (centistokes / mm ² / s) suivant DN / according to DN
Kv coefficient de débit <i>KV flow coefficient</i>	30 (3/8") à / to 690 (DN 50) l/mn (eau / water Δ P = 1 bar)
alimentation électrique <i>standard voltage</i>	CA / AC : 12, 24, 48, 110, 220-230 - 380 Volts / 50 Hz CC / DC : 12, 24, 48, 110, 220 Volts (=)
matière du corps <i>body material</i>	laiton brass
montage / installation	circuit électrique vers le haut / electrical circuit up-right

options / *options*

protection IP65 ; commande manuelle ; contacts fin de course ; ATEX EExd
IP65 protection ; manual operation ; position indicators ; EExd ATEX



construction / *construction*

principe / *principle*

électrovanne à action directe à clapet ; rappel du clapet par ressort
direct acting solenoid valve ; return of valve plug by spring
électro-aimant feuilleté (EFE) / laminated electromagnet (EFE)

pièces internes / *internal parts*

laiton + inox 303 / brass + stainless steel 303

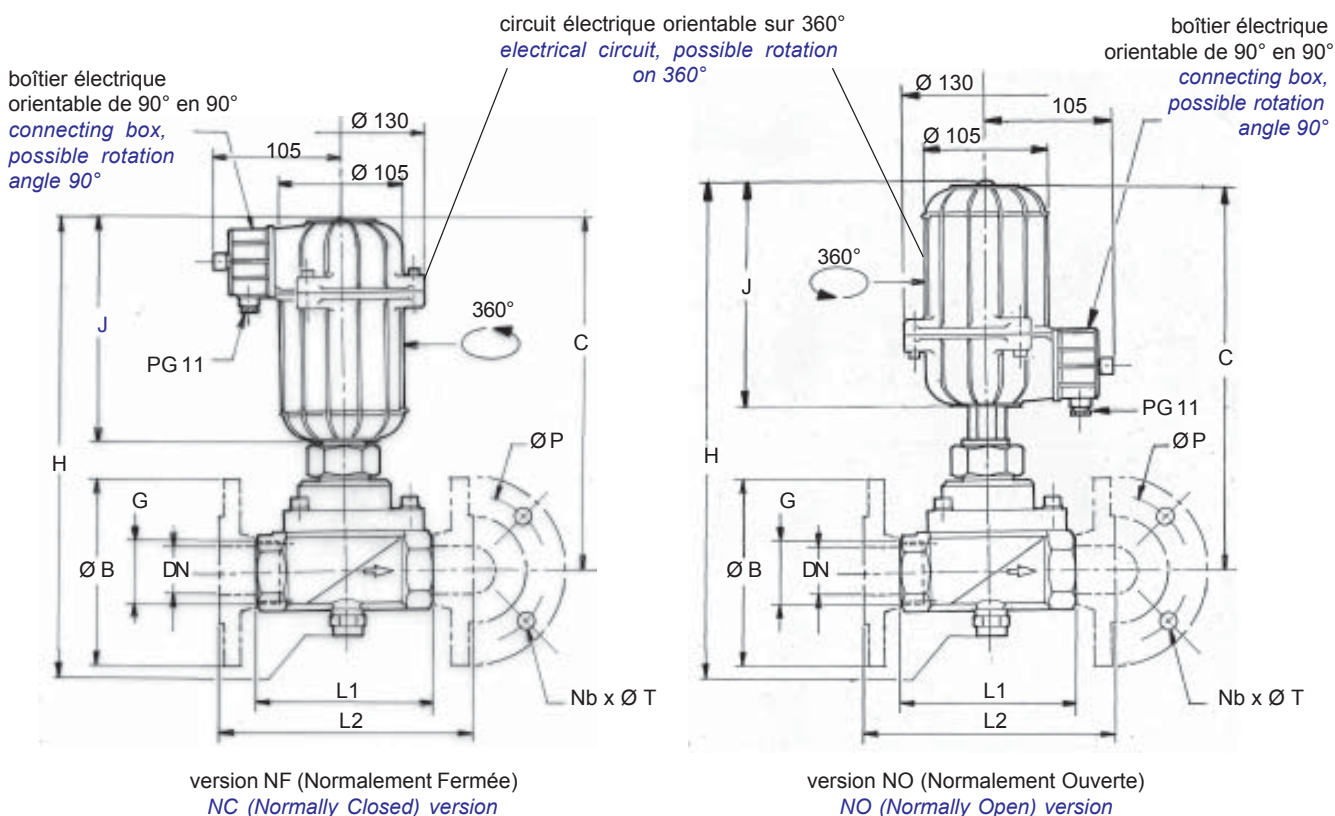
étanchéité *seal*

au siège = joint élastomère / seat = elastomer seal
vers l'extérieur = joints NBR / external = NBR seals
(option = EPDM ou FPM / option = EPDM or FPM)

caractéristiques électriques / *electrical characteristics*

tensions / <i>voltage</i> (Volts)	circuit électrique <i>electrical circuit</i>	puissances absorbées <i>power consumption</i>		facteur de marche <i>operating factor</i>	classe d'isolation <i>insulation class</i>	indice de protection <i>protection rating</i>	entrée de câble <i>cable entry</i>
		appel <i>inrush</i>	maintien <i>holding</i>				
CA = 12 - 24 - 48 - 110 - 220-230 - 380 Volts 50 Hz	E1	400 VA	80 VA	100 %	B	IP 51 (NF / NC) IP 53 (NO / NO)	PG 11
	D1	1000 VA	150 VA				
	K4CA	175 VA	18 VA				
	K3CA	400 VA	18 VA				
CA = 220-230 Volts 50 Hz	L1	1100 VA	15 VA	100 %	B	IP 51 (NF / NC) IP 53 (NO / NO)	PG 11
	K1	1300 VA	15 VA				
CC = 12 - 24 - 48 - 110 - 220 V	K4CC	150 W	15 W	100 %	B	IP 51 (NF / NC) IP 53 (NO / NO)	PG 11
	K3CC	350 W	15 W				
	G1	50 W	50 W				

encombrement / *dimensional drawing*



caractéristiques et performances / *technical characteristics*

code type	référence reference		pression / bar pressure / bar		raccord connection		Kv l/mn	dimensions / <i>dimensions</i>						NbxØT	poids (kg) weight	
	tarabulé threaded	brides flanges	eau water	air gas	G" pouces	DN mm		J	C	H	L1	L2	Ø B		Ø P	Tar Threa

STGE - version NF (Normalement Fermée) - corps laiton / *brass body - NC (Normally Closed)*

STGE-E1	1008L		3,5	7,0	3/8"		30	135	190	215	80					2,5	
STGE-G1	1008L		2,5	4,5	3/8"		30	135	190	215	80					2,5	
STGE-L1	1008L		3,5	7,0	3/8"		30	135	190	215	80					2,5	
STGE-D/K4	1008L		7,0	10,0	3/8"		60	185	240	265	80					3,5	
STGE-E1	1010L	1011L	3,5	7,0	1/2"	15	34	135	190	215	80	110	95	65	4 x 14	2,5	4,8
STGE-G1	1010L	1011L	2,5	4,5	1/2"	15	34	135	190	215	80	110	95	65	4 x 14	2,5	4,8
STGE-E1	1010L	1011L	3,5	7,0	1/2"	15	34	135	190	215	80	110	95	65	4 x 14	2,5	4,8
STGE-D/K4	1010L	1011L	7,0	10,0	1/2"	15	67	185	240	265	80	110	95	65	4 x 14	3,5	5,
STGE-E1	1016L	1017L	1,1	1,3	3/4"	20	50	135	205	235	95	130	105	75	4 x 14	3,3	5,6
STGE-G1	1016L	1017L	0,75	1,5	3/4"	20	50	135	205	235	95	130	105	75	4 x 14	3,3	5,6
STGE-L1	1016L	1017L	1,1	1,5	3/4"	20	50	135	205	235	95	130	105	75	4 x 14	3,3	5,6
STGE-D/K4	1016L	1017L	3,0	3,0	3/4"	20	165	185	255	285	95	130	105	75	4 x 14	4,3	6,6
STGE-K4	1022L	1023L	1,7	2,4	1"	25	195	185	255	285	95	130	115	85	4 x 14	4,2	7,0
STGE-D/K3	1022L	1023L	2,4	3,0	1"	25	195	185	255	285	95	130	115	85	4 x 14	4,2	7,0
STGE-K1	1022L	1023L	2,4	3,0	1"	25	195	185	255	285	95	130	115	85	4 x 14	4,2	7,0
STGE-D/K3	1030L	1031L	0,4	0,6	1" 1/4	32	420	185	270	300	116	140	140	100	4 x 18	5,4	9,2
STGE-K1	1030L	1031L	1,0	1,5	1" 1/4	32	420	185	270	300	116	140	140	100	4 x 18	5,4	9,2
STGE-D/K3	1036L	1037L	0,4	0,6	1" 1/2	40	450	185	330	370	150	185	150	110	4 x 18	5,1	9,4
STGE-K1	1036L	1037L	1,0	1,5	1" 1/2	40	450	185	330	370	150	185	150	110	4 x 18	5,1	9,4
STGE-D/K3	1044L	1045L	0,25	0,4	2"	50	690	185	330	370	150	185	165	125	4 x 18	8,0	16,0
STGE-K1	1044L	1045L	0,6	1,0	2"	50	690	185	330	370	150	185	165	125	4 x 18	8,0	16,0

STGE - version NO (Normalement Ouverte) - corps laiton / *brass body - NO (Normally Open)*

STGE-E1	2008L		1,5	3,0	3/8"		30	135	230	255	80					2,6	
STGE-G1	2008L		1,5	3,0	3/8"		30	135	230	255	80					2,6	
STGE-D/K4	2008L		2,5	3,5	3/8"		60	185	280	305	80					3,6	
STGE-E1	2010L	2011L	1,5	3,0	1/2"	15	34	135	230	255	80	110	95	65	4 x 14	2,6	4,9
STGE-G1	2010L	2011L	1,5	3,0	1/2"	15	34	135	230	255	80	110	95	65	4 x 14	2,6	4,9
STGE-D/K4	2010L	2011L	2,5	3,5	1/2"	15	67	185	280	305	80	110	95	65	4 x 14	3,6	5,9
STGE-E1	2016L	2017L	0,5	1,0	3/4"	20	50	135	245	275	95	130	105	75	4 x 14	3,4	5,7
STGE-G1	2016L	2017L	0,3	0,7	3/4"	20	50	135	245	275	95	130	105	75	4 x 14	3,4	5,7
STGE-D/K3	2016L	2017L	0,7	1,2	3/4"	20	165	185	295	325	95	130	105	75	4 x 14	4,4	6,7
STGE-D/K3	2024L	2025L	0,7	1,2	1"	25	195	185	295	325	95	130	115	85	4 x 14	4,3	7,1
STGE-D/K3	2030L	2031L	0,1	0,3	1" 1/4	32	420	185	310	340	116	140	140	100	4 x 18	5,5	9,3
STGE-D/K3	2038L	2039L	0,1	0,3	1" 1/2	40	450	185	370	410	150	185	150	110	4 x 18	5,2	9,5
STGE-D/K3	2044L	2045L	---	0,2	2"	50	690	185	370	410	150	185	165	125	4 x 18	8,1	16,1

Pression en bar ; raccords G" en pouces / *Pressure in bar ; connections G" in inch*

Dimensions en mm ; poids en kg / *Dimensions in mm ; weight in kg*

Kv : coefficient de débit en l/mn , eau Delta P (ΔP) = 1 bar / *Kv : flow coefficient in l/mn , water Delta P (ΔP) = 1 bar*