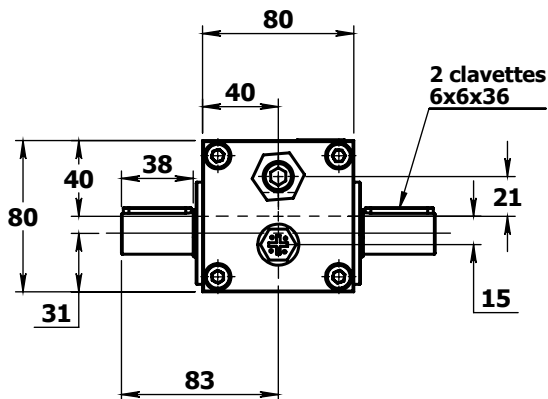
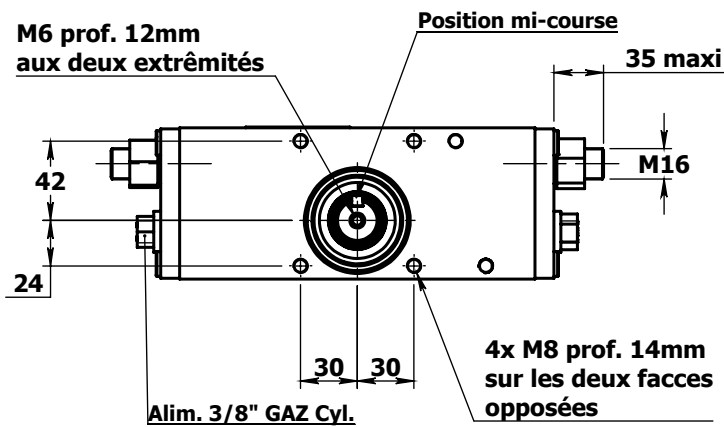
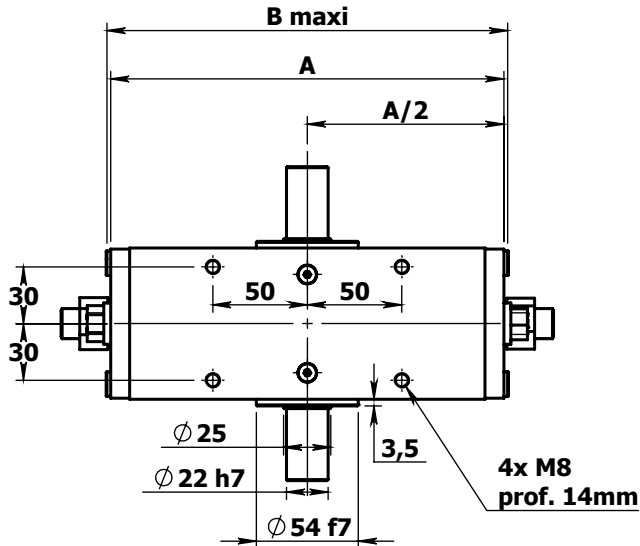


DS dynatec : Vérin rotatif

Groupe TXCOM - DS dynatec, 10 avenue Descartes, 92 350 Le Plessis Robinson- www.ds-dynatec.com

Type: Pneumatique à pignon-crémaillère
Inox-Etanche

Produits: **PCDY 9002 9003**



Caractéristiques générales

Fluide: Air sec ou lubrifié (Huile minérale possible)
Pression nominale d'utilisation: 5 bars
Pression maximale de service: 15 bars
Pression de décollage: 2bars
Visserie: Inox
Roulements: Inox 2RS (avec joints)

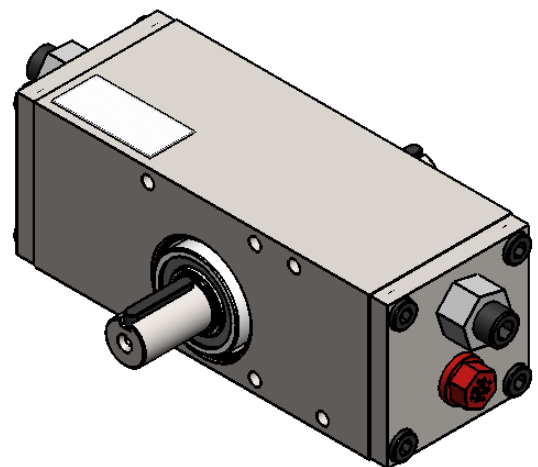
PCDY 9002-95°

Couple à 5 bars: 40Nm
Rotation: 95°
Masse: 6500g
Charge radiale maxi.: 500daN
Charge axiale maxi.: 1daN

PCDY 9003-185°

Couple à 5 bars: 40Nm
Rotation: 185°
Masse: 8500g
Charge radiale maxi.: 500daN
Charge axiale maxi.: 1daN

	9002	9003
A	208	286
B	213	291
Cylindrée cm ³ /°	1,56	



Modele CAO disponible sur demande.
CAD model available on request.

© Groupe TXCOM - Tout droits réservés - All rights reserved

Proprietary and confidential information of TXCOM Group. Reproduction and use are limited under applicable non-disclosure and non-use terms and conditions. All copies remain the property of TXCOM Group.