

DS dynatec : Vérin rotatif

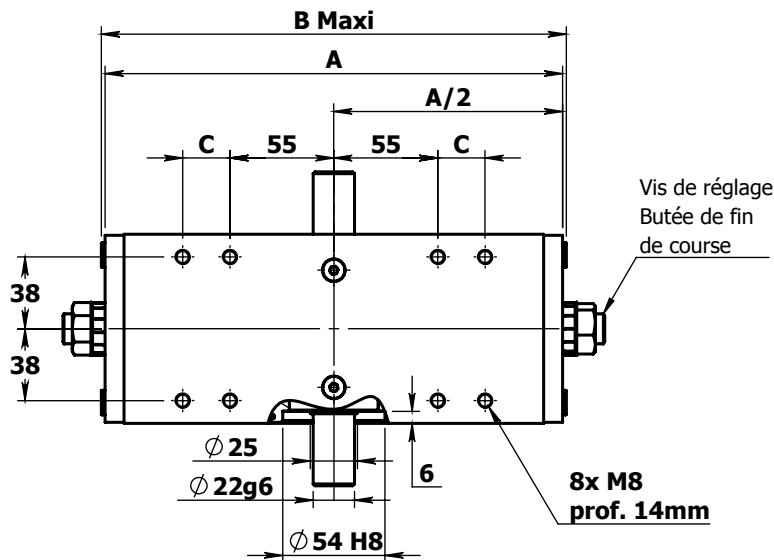
Groupe TXCOM - DS dynatec, 10 avenue Descartes, 92 350 Le Plessis Robinson- www.ds-dynatec.com

Type: Pneumatique à pignon-crémaillère

Produits: PCDY 1171, 1173, 1175 et 1177

Caractéristiques générales

Fluide: Air sec ou lubrifié (Huile minérale possible)
Pression nominale d'utilisation: 5 bars
Pression maximale de service: 15 bars
Pression de décollage: 2bars



PCDY 1171 / PCDY 158A-95°

Couple à 5 bars: 77Nm
Rotation: 95°
Masse: 6 kg
Charge radiale maxi.: 500daN
Charge axiale maxi.: 1daN

PCDY 1173 / PCDY 158A-185°

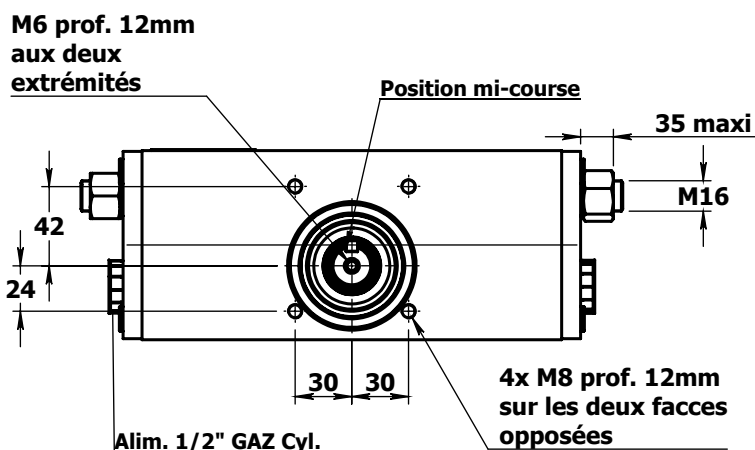
Couple à 5 bars: 77Nm
Rotation: 185°
Masse: 7,2 kg
Charge radiale maxi.: 500daN
Charge axiale maxi.: 1daN

PCDY 1175 / PCDY 158B-280°

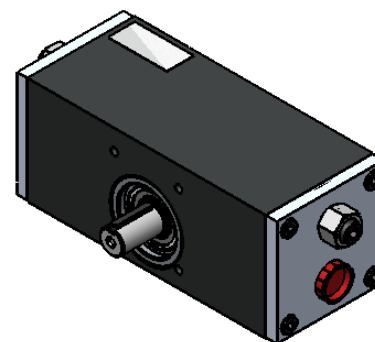
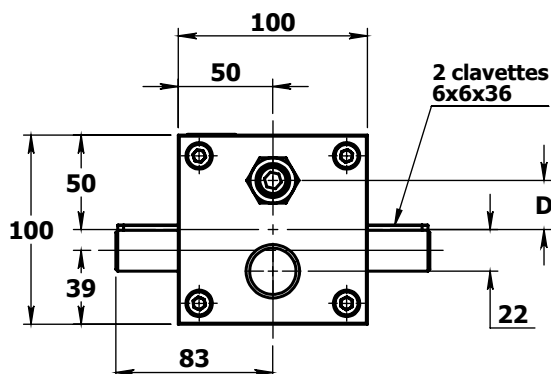
Couple à 5 bars: 50Nm
Rotation: 280°
Masse: 7,1 kg
Charge radiale maxi.: 500daN
Charge axiale maxi.: 1daN

PCDY 1177 / PCDY 158C-375°

Couple à 5 bars: 38Nm
Rotation: 375°
Masse: 7 kg
Charge radiale maxi.: 500daN
Charge axiale maxi.: 1daN



	1171	1173	1175	1177
A	242	338	338	338
B	246	342	342	342
C	25	65	65	65
D	26	26	17,5	12,5
Cylindrée cm ³ /°	3,05	3,05	2,03	1,53



Modele CAO disponible sur demande.
 CAD model available on request.

© Groupe TXCOM - Tout droits réservés - All rights reserved

Proprietary and confidential information of TXCOM Group. Reproduction and use are limited under applicable non-disclosure and non-use terms and conditions. All copies remain the property of TXCOM Group.