

# DS dynatec : Vérin rotatif

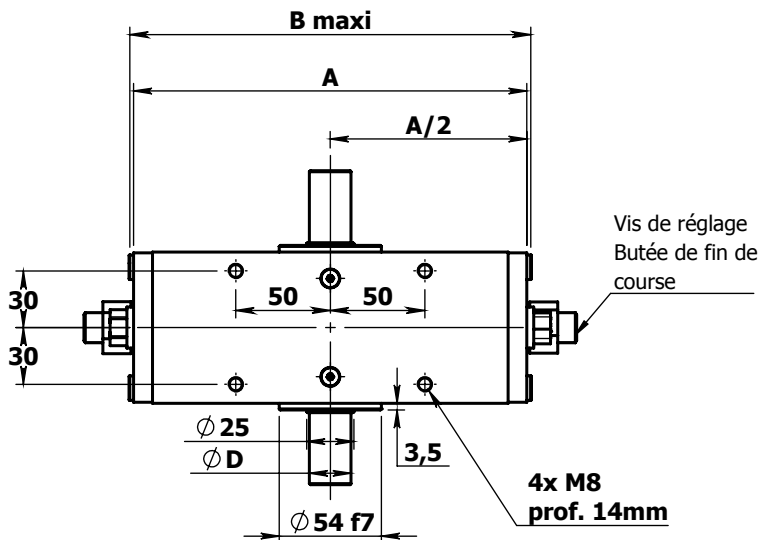
Groupe TXCOM - DS dynatec, 10 avenue Descartes, 92 350 Le Plessis Robinson- www.ds-dynatec.com

Type: Pneumatique à pignon-crémaillère

Produits: PCDY 1161, 1163, 1165 et 1167

## Caractéristiques générales

**Fluide:** Air sec ou lubrifié (Huile minérale possible)  
**Pression nominale d'utilisation:** 5 bars  
**Pression maximale de service:** 15 bars  
**Pression de décollage:** 2 bars



### PCDY 1161 / PCDY 136A-95°

**Couple à 5 bars:** 40Nm  
**Rotation:** 95°  
**Masse:** 3,7 kg  
**Charge radiale maxi.:** 500daN  
**Charge axiale maxi.:** 1daN

### PCDY 1163 / PCDY 136A-185°

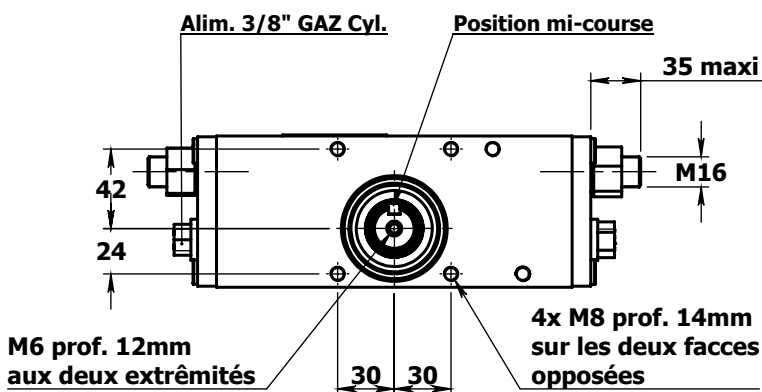
**Couple à 5 bars:** 40Nm  
**Rotation:** 185°  
**Masse:** 4,5 kg  
**Charge radiale maxi.:** 500daN  
**Charge axiale maxi.:** 1daN

### PCDY 1165 / PCDY 136B-280°

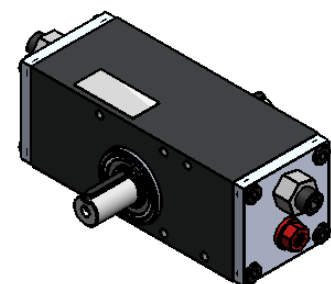
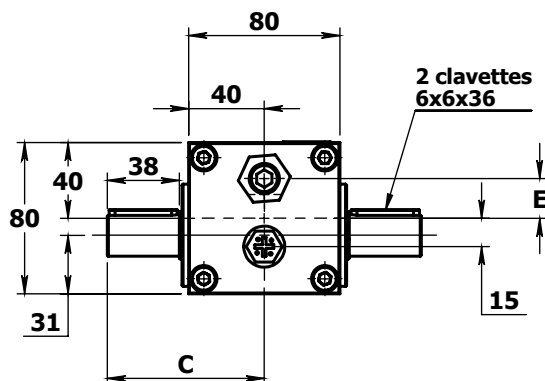
**Couple à 5 bars:** 25Nm  
**Rotation:** 280°  
**Masse:** 4,5 kg  
**Charge radiale maxi.:** 500daN  
**Charge axiale maxi.:** 1daN

### PCDY 1167 / PCDY 136C-375°

**Couple à 5 bars:** 20Nm  
**Rotation:** 375°  
**Masse:** 4,3 kg  
**Charge radiale maxi.:** 400daN  
**Charge axiale maxi.:** 1daN



	1161	1163	1165	1167
A	208	286	286	286
B	213	291	291	291
C	83	83	83	79
D	22 h7	22 h7	22h7	18h7
E	21	21	12,5	9
Cylindrée cm <sup>3</sup> /°	1,56	1,56	1	0,78



Modele CAO disponible sur demande.  
 CAD model available on request.

© Groupe TXCOM - Tout droits réservés - All rights reserved

Proprietary and confidential information of TXCOM Group. Reproduction and use are limited under applicable non-disclosure and non-use terms and conditions. All copies remain the property of TXCOM Group.