

DS dynatec : Vérin rotatif

Groupe TXCOM - DS dynatec, 10 avenue Descartes, 92 350 Le Plessis Robinson- www.ds-dynatec.com

Type: Pneumatique à pignon-crémaillère

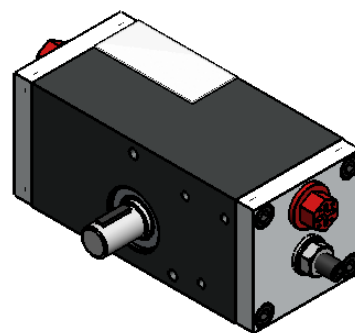
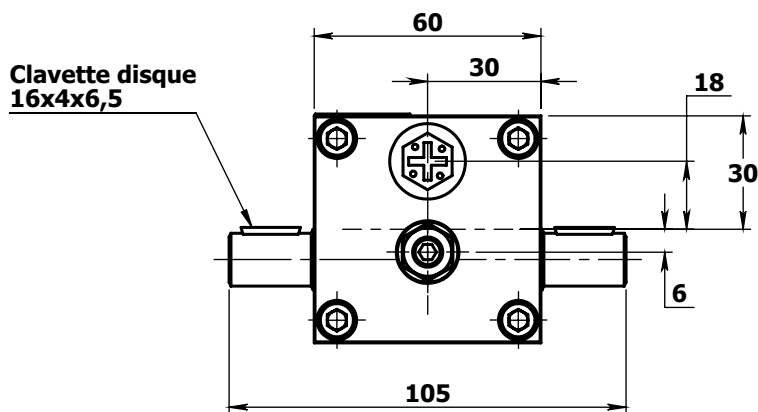
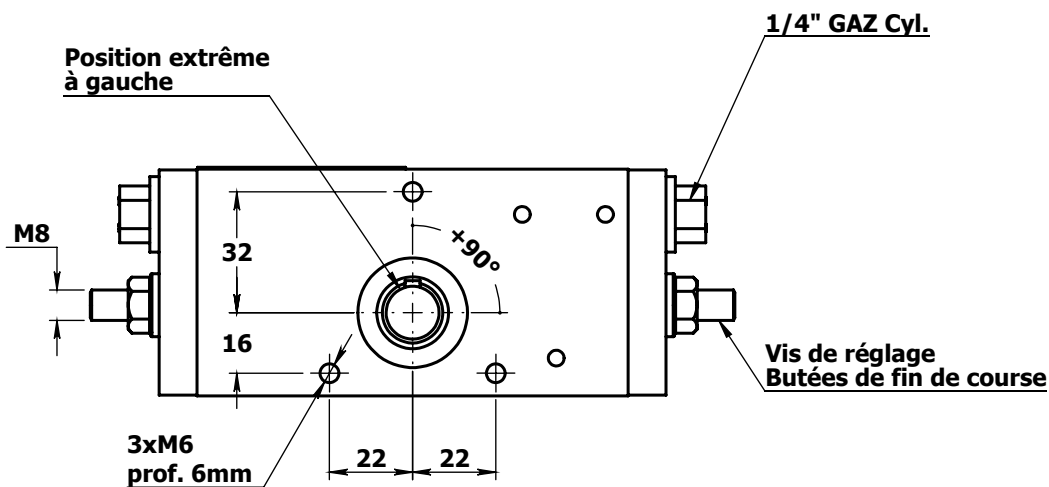
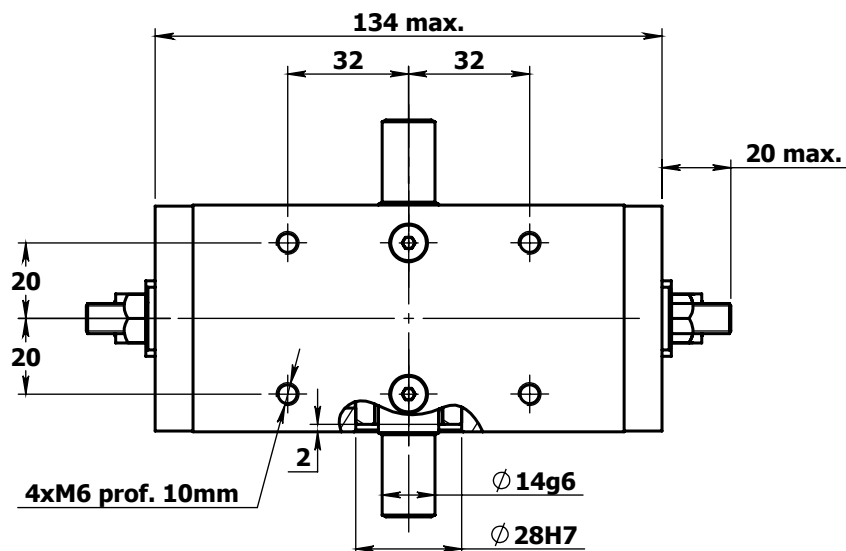
Produit: **PCDY 131C**

Caractéristiques générales

Fluide: Air sec ou lubrifié (Huile minérale possible)
Pression nominale d'utilisation: 5 bars
Pression maximale de service: 15 bars
Pression de décollage: 2bars

PCDY 131C / PCDY 120A-95°-CX

Couple à 5 bars: 10Nm
Rotation: 95°
Masse: 1300g
Charge radiale maxi.: 70DdaN
Charge axiale maxi.: 0,5daN
Cylindrée: 0,43cm³/°



Modele CAO disponible sur demande.
 CAD model available on request.

© Groupe TXCOM - Tout droits réservés - All rights reserved

Proprietary and confidential information of TXCOM Group. Reproduction and use are limited under applicable non-disclosure and non-use terms and conditions. All copies remain the property of TXCOM Group.