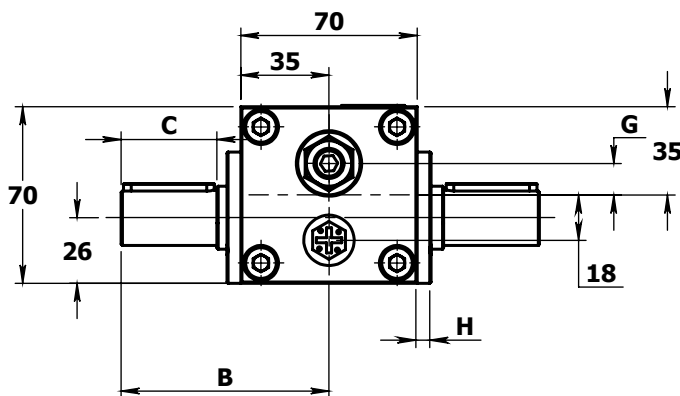
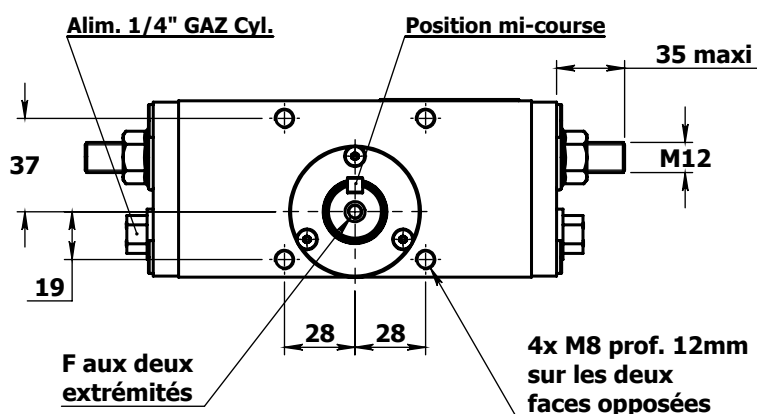
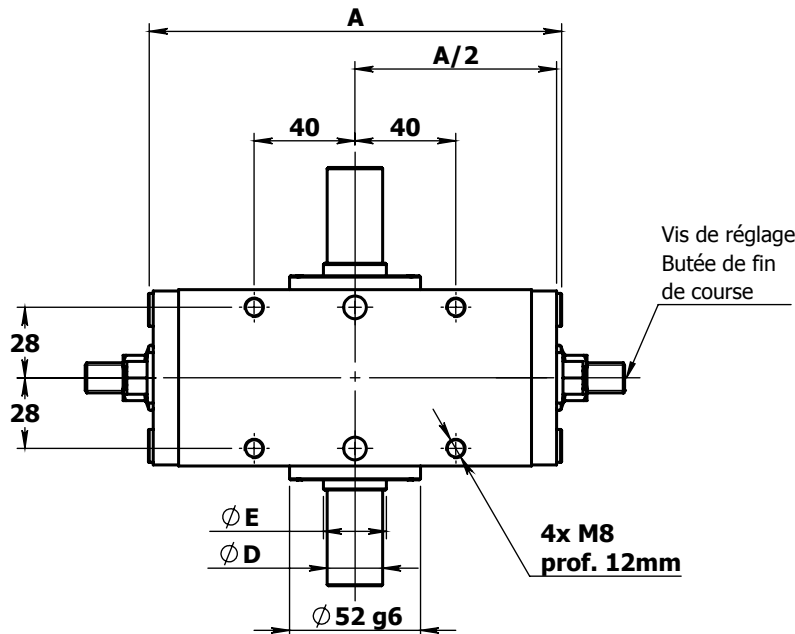


DS dynatec : Vérin rotatif

Groupe TXCOM - DS dynatec, 10 avenue Descartes, 92 350 Le Plessis Robinson- www.ds-dynatec.com

Type: Pneumatique à pignon-crémaillère

Produits: PCDY 1151, 1153, 1155 et 1157



Caractéristiques générales

Fluide: Air sec ou lubrifié (Huile minérale possible)
Pression nominale d'utilisation: 5 bars
Pression maximale de service: 15 bars
Pression de décollage: 2bars

PCDY 1151 / PCDY 128A-95°

Couple à 5 bars: 20Nm
Rotation: 95°
Masse: 2,6 kg
Charge radiale maxi.: 3000daN
Charge axiale maxi.: 1daN

PCDY 1153 / PCDY 128A-185°

Couple à 5 bars: 20Nm
Rotation: 185°
Masse: 3 kg
Charge radiale maxi.: 3000daN
Charge axiale maxi.: 1daN

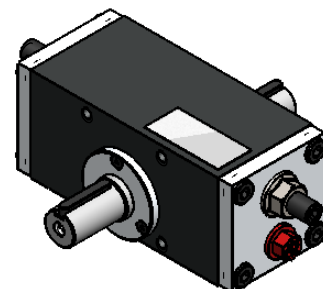
PCDY 1155 / PCDY 128B-240°

Couple à 5 bars: 16Nm
Rotation: 240°
Masse: 2,9 kg
Charge radiale maxi.: 3000daN
Charge axiale maxi.: 1daN

PCDY 1157 / PCDY 128C-375°

Couple à 5 bars: 13Nm
Rotation: 375°
Masse: 2,8 kg
Charge radiale maxi.: 200daN
Charge axiale maxi.: 20daN

	1151	1153	1155	1157
A	164	224	224	224
B	83	83	79	64
C	38	38	38	22
D	22h7	22h7	18h7	14g6
E	25	25	20	15
F	M6x12	M6x12	M6x12	M5x8
G	12,5	12,5	8,5	8,5
H	5,5	5,5	5,5	6
Clav.	6x6x36	6x6x36	6x6x36	4x4x20
Cylindrée cm3/°	0,78	0,78	0,61	0,5



Modele CAO disponible sur demande.
 CAD model available on request.

© Groupe TXCOM- Tout droits réservés - All rights reserved

Proprietary and confidential information of TXCOM Group. Reproduction and use are limited under applicable non-disclosure and non-use terms and conditions. All copies remain the property of TXCOM Group.