

# DS dynatec : Vérin rotatif

Groupe TXCOM - DS dynatec, 10 avenue Descartes, 92 350 Le Plessis Robinson- www.ds-dynatec.com

Type: Pneumatique à pignon-crémaillère

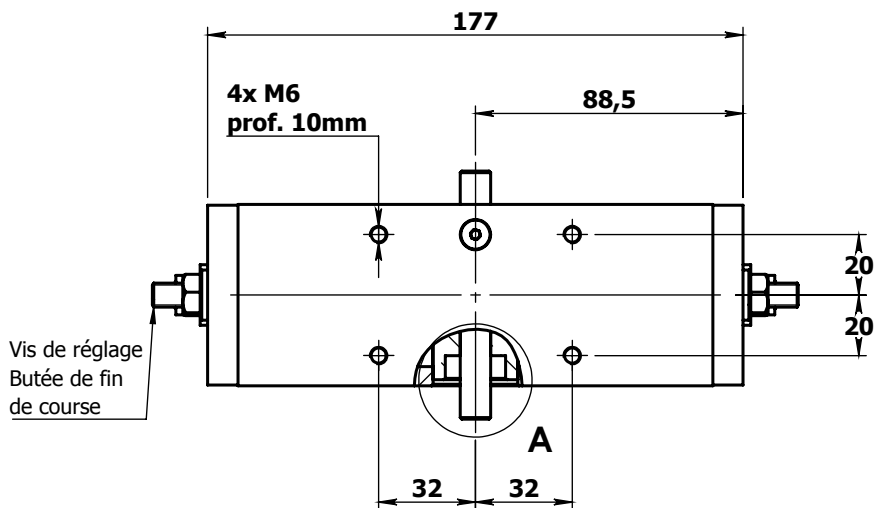
Produit: **PCDY 1149**

## Caractéristiques générales

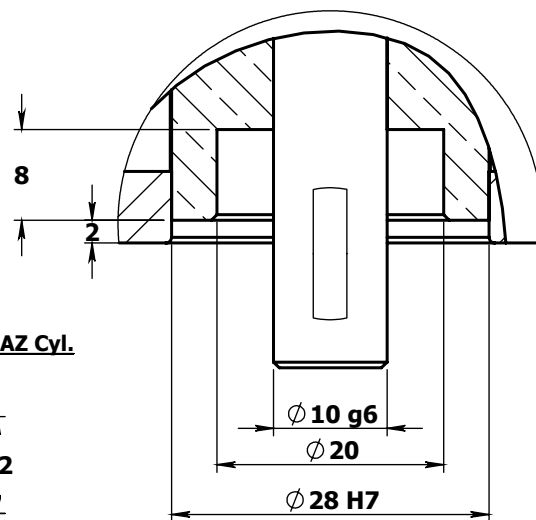
**Fluide:** Air sec ou lubrifié (Huile minérale possible)  
**Pression nominale d'utilisation:** 5 bars  
**Pression maximale de service:** 15 bars  
**Pression de décollage:** 2bars

## PCDY 1149 / PCDY 120D-400°

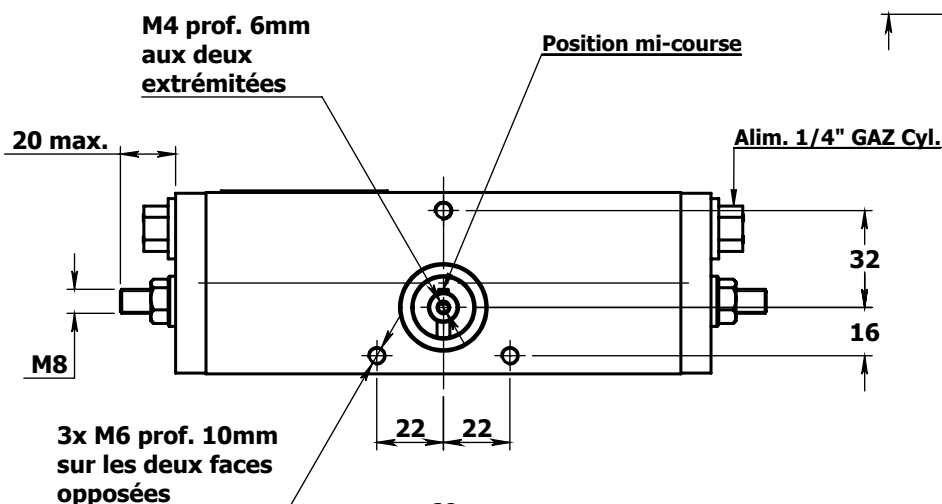
**Couple à 5 bars:** 5Nm  
**Rotation:** 400°  
**Masse:** 1,5 kg  
**Charge radiale maxi.:** 10daN  
**Charge axiale maxi.:** 5daN



Vis de réglage  
Butée de fin de course



**DÉTAIL A**  
**ECHELLE 3 : 2**



M4 prof. 6mm  
aux deux  
extrémités

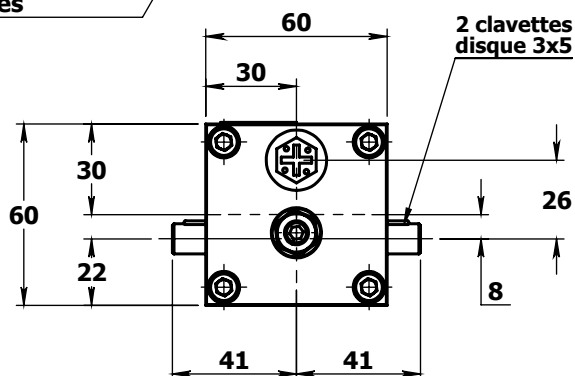
Position mi-course

Alim. 1/4" GAZ Cyl.

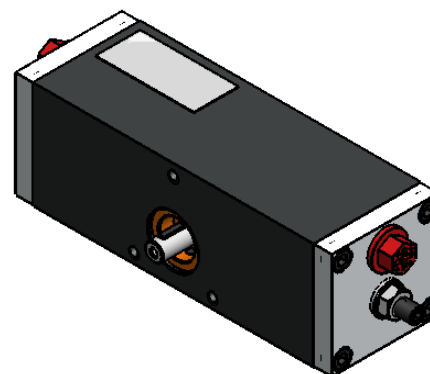
20 max.

M8

3x M6 prof. 10mm  
sur les deux faces  
opposées



2 clavettes  
disque 3x5



Modele CAO disponible sur demande.  
CAD model available on request.

© Groupe TXCOM- Tout droits réservés - All rights reserved

Proprietary and confidential information of TXCOM Group. Reproduction and use are limited under applicable non-disclosure and non-use terms and conditions. All copies remain the property of TXCOM Group.