

DS dynatec : Vérin rotatif

Groupe TXCOM - DS dynatec, 10 avenue Descartes, 92 350 Le Plessis Robinson- www.ds-dynatec.com

Type: Pneumatique à pignon-crémaillère

Produits: PCDY 1121, 1123 et 9010

Caractéristiques générales

Fluide: Air sec ou lubrifié (Huile minérale possible)
Pression nominale d'utilisation: 5 bars
Pression maximale de service: 15 bars
Pression de décollage: 2bars

PCDY 1121 / PCDY 107A-95°

Couple à 5 bars: 2Nm
Rotation: 95°
Masse: 0,5 kg
Charge radiale maxi.: 10daN
Charge axiale maxi.: 5daN
Cylindrée: 0,074cm³/°
 A=72mm B=82mm

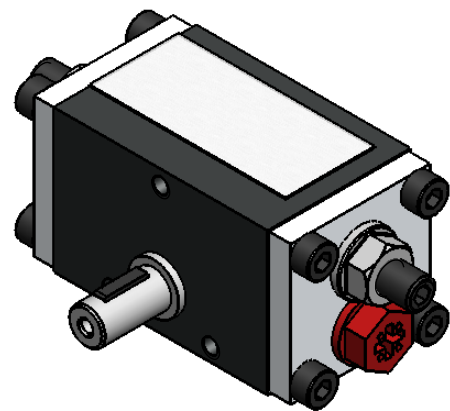
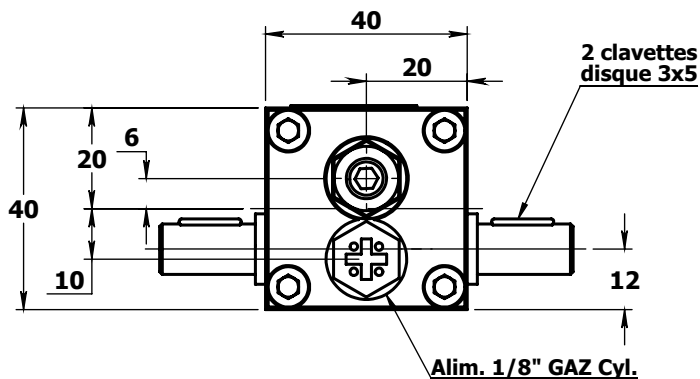
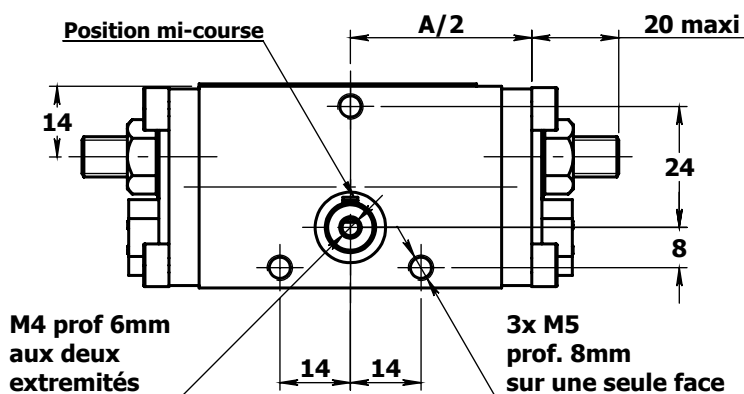
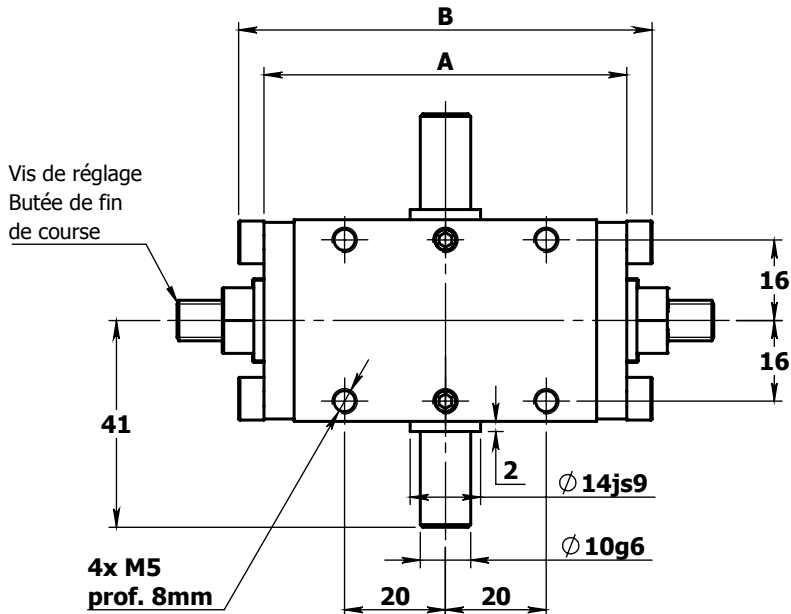
PCDY 9010 / PCDY 107A-95°

Pignon traité SURSULF OPO

Couple à 5 bars: 2Nm
Rotation: 95°
Masse: 0,5 kg
Charge radiale maxi.: 10daN
Charge axiale maxi.: 5daN
Cylindrée: 0,074cm³/°
 A=72mm B=82mm

PCDY 1123 / PCDY 107A-185°

Couple à 5 bars: 2Nm
Rotation: 185°
Masse: 0.6 kg
Charge radiale maxi.: 10daN
Charge axiale maxi.: 5daN
Cylindrée: 0,074cm³/°
 A=92mm B=102mm



Modele CAO disponible sur demande.
 CAD model available on request.

© Groupe TXCOM- Tout droits réservés - All rights reserved

Proprietary and confidential information of TXCOM Group. Reproduction and use are limited under applicable non-disclosure and non-use terms and conditions. All copies remain the property of TXCOM Group.