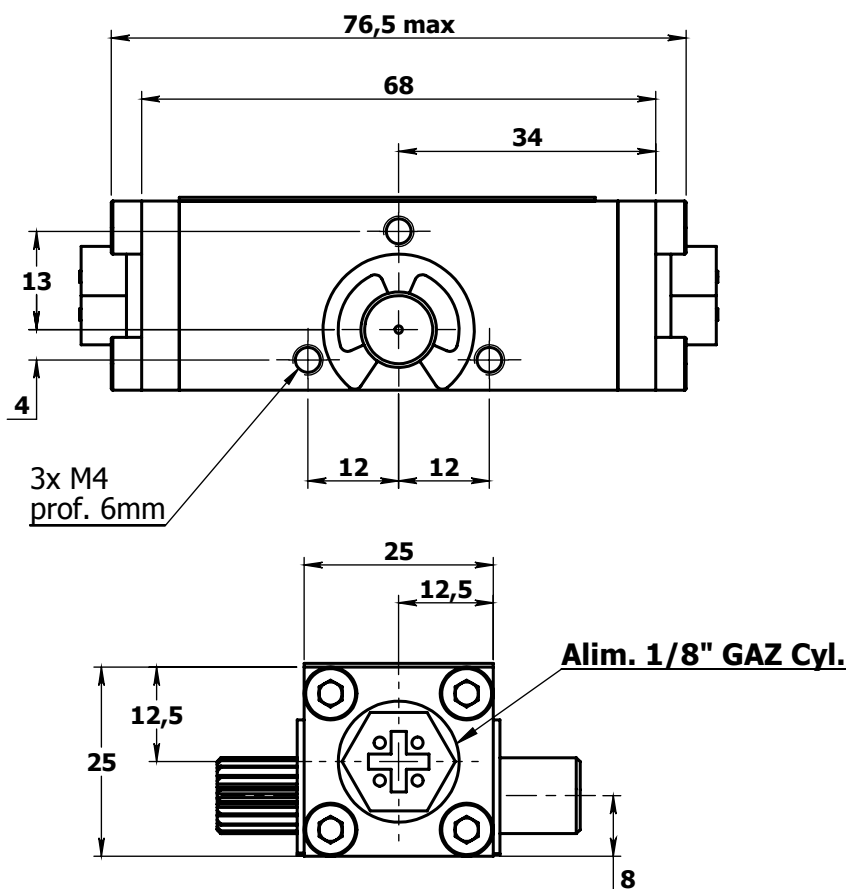
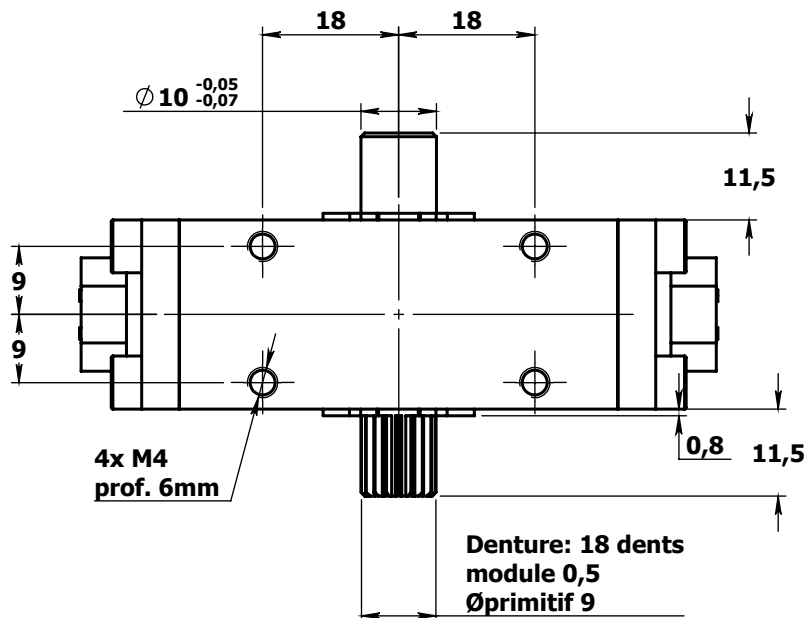


# DS dynatec : Vérin rotatif

Groupe TXCOM - DS dynatec, 10 avenue Descartes, 92 350 Le Plessis Robinson- www.ds-dynatec.com

Type: Pneumatique à pignon-crémaillère

Produits: PCDY 1110 et 1111



## Caractéristiques générales

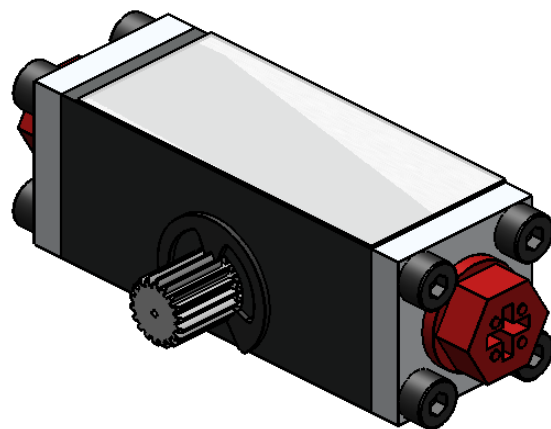
**Fluide:** Air sec ou lubrifié (Huile minérale possible)  
**Pression nominale d'utilisation:** 5 bars  
**Pression maximale de service:** 15 bars  
**Pression de décollage:** 2bars

### PCDY 1110 / PCDY 102A-95°

**Couple à 5 bars:** 0,4Nm  
**Rotation:** 95°  
**Masse:** 0,2 kg  
**Charge radiale maxi.:** 1daN  
**Charge axiale maxi.:** 0,5daN  
**Cylindrée:** 0,015cm<sup>3</sup>/°

### PCDY 1111 / PCDY 102A-185°

**Couple à 5 bars:** 0,4Nm  
**Rotation:** 185°  
**Masse:** 0,2 kg  
**Charge radiale maxi.:** 1daN  
**Charge axiale maxi.:** 0,5daN  
**Cylindrée:** 0,015cm<sup>3</sup>/°



Modele CAO disponible sur demande.  
 CAD model available on request.

© Groupe TXCOM - Tout droits réservés - All rights reserved

Proprietary and confidential information of TXCOM Group. Reproduction and use are limited under applicable non-disclosure and non-use terms and conditions. All copies remain the property of TXCOM Group.