

DS dynatec

électrovannes *solenoid valves*

25 bar
KE série JQ
laiton

III-5/L
LAITON

Groupe TXCOM - DS dynatec, 10 avenue Descartes, 92 350 Le Plessis Robinson www.ds-dynatec.com

utilisation *application*

fonction <i>action</i>	2/2 : 2 voies / 2 positions ; NF ou NO (*) 2/2 : 2 way solenoid valve; NC or NO (*)
raccordements <i>connections</i>	tarudé 3/8" à 2" Gaz cylindrique - brides DN 15 à 50 PN 16 threaded 3/8" to 2" cylindric BSP - flanges DN 15 to 50 PN 16
diamètre nominal (DN)	13 à 50 mm / 13 to 50 mm
fluides / fluids	liquides ; air ; gaz / liquids ; air ; gases
pression service / service pressure	clapet non attelé = 0,3 à 25 bar ; option : clapet attelé = 0 à 25 bar pilot operated piston design = 0,3 to 25 bar ; option : force pilot operated = 0 to 25 bar
température du fluide <i>medium temperature</i>	- 10°C à + 80°C (option / option = + 150°C) - 10°C to + 80 °C
température ambiante <i>ambient temperature</i>	- 10°C à + 60°C - 10°C to + 60 °C
viscosité / viscosity	20 centistokes (mm ² / s) - option / option = 40 cSt
Kv coefficient de débit <i>KV flow coefficient</i>	30 (3/8") à / to 510 (DN 50) l/mn (eau / water Δ P = 1 bar)
alimentation électrique <i>standard voltage</i>	CA / AC : 12, 24, 48, 110, 220-230 - 380 Volts / 50 Hz CC / DC : 12, 24, 48, 110, 220 Volts (=)
matière du corps <i>body material</i>	laiton brass

options / *options*

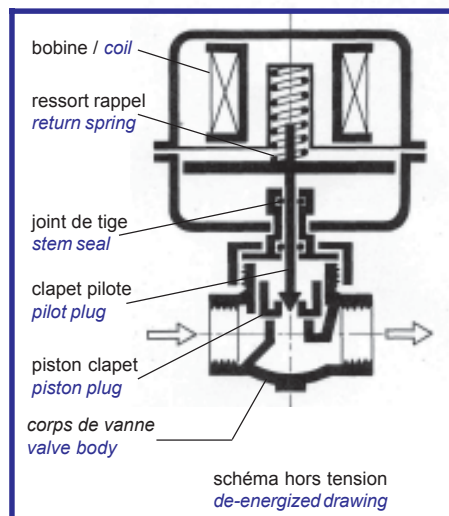
protection IP65; taraudages NPT; commande manuelle; contacts fin de course; ATEX EExd
IP65 protection; NPT threads; manual operation; position indicators; EExd ATEX

montage

de préférence = circuit électrique
vers le haut

installation

preferably = electrical circuit
up-right



construction / *construction*

principe / *principle*

électrovanne à action différentielle à piston attelé (A) ou non attelé (L)
force pilot operated solenoid (A) or pilot operated piston design (L);
rappel du clapet par ressort / return of valve plug by spring;
électro-aimant feuilleté (EFE) / laminated electromagnet (EFE)

pièces internes / *internal parts*

laiton + inox 303 / brass + stainless steel 303

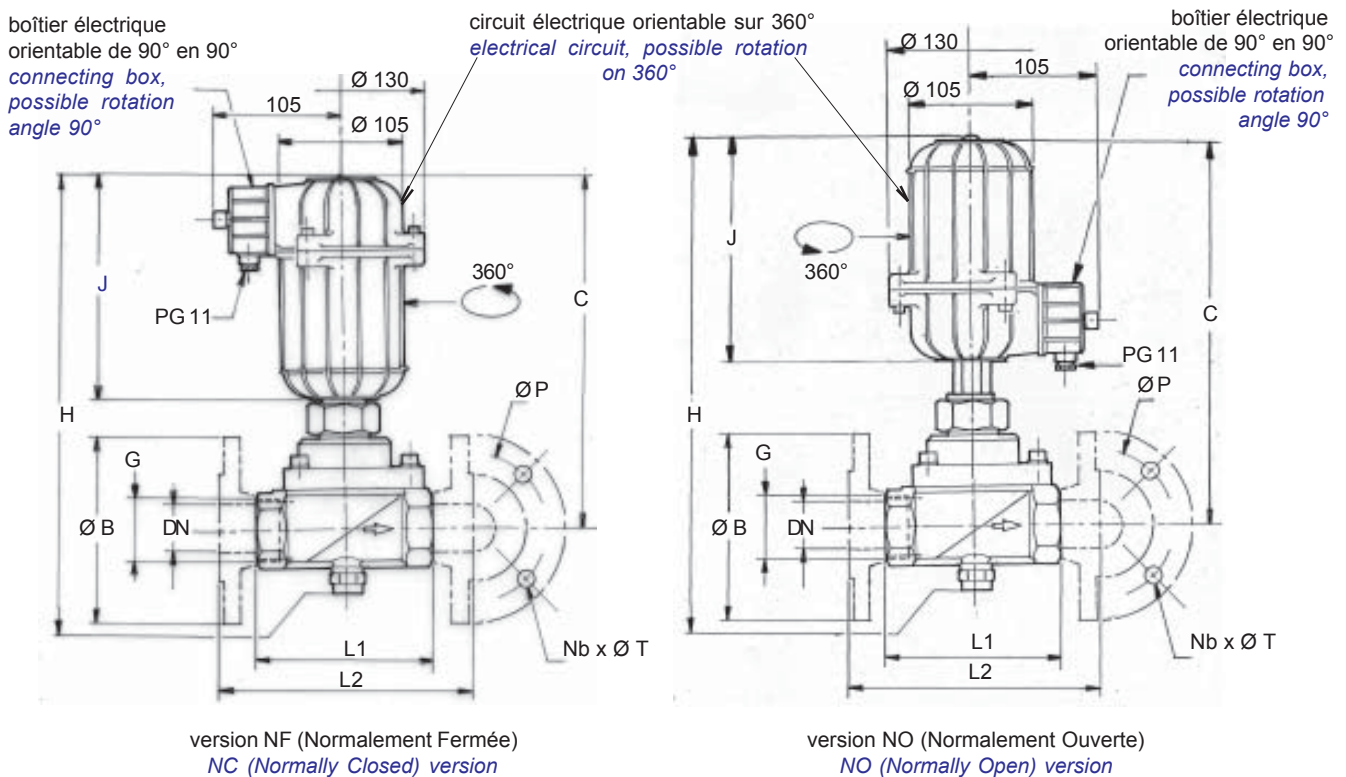
étanchéité *seal*

au siège = joint élastomère / seat = elastomer seal
vers l'extérieur = joints NBR / external = NBR seals
(option = EPDM ou FPM / option = EPDM or FKM)

caractéristiques électriques / *electrical characteristics*

tensions / <i>voltage</i> (Volts)	circuit électrique <i>electrical circuit</i>	puissances absorbées <i>power consumption</i>		facteur de marche <i>operating factor</i>	classe d'isolation <i>insulation class</i>	indice de protection <i>protection rating</i>	entrée de câble <i>cable entry</i>
		appel <i>inrush</i>	maintien <i>holding</i>				
CA = 12 - 24 - 48 - 110 - 220-230 - 380 Volts 50 Hz	E1	400 VA	80 VA	100 %	B	IP 51	PG 11
	D1	1000 VA	150 VA				
	K4CA	175 VA	18 VA				
	K3CA	400 VA	18 VA				
CC = 12 - 24 - 48 - 110 - 220 V	K4CC	150 W	15 W	100 %	B	IP 51	PG 11
	K3CC	350 W	15 W				
CC = 12 - 24 - 48 - 110 - 220 V	G1	50 W	50 W	100 %	B	IP 51	PG 11

encombrement / *dimensional drawing*



Pression en bar ; raccords G" en pouces / *Pressure in bar ; connections G" in inch*

Dimensions en mm ; poids en kg / *Dimensions in mm ; weight in kg*

Kv : coefficient de débit en l/mn , eau Delta P (ΔP) = 1 bar / *Kv : flow coefficient in l/mn , water Delta P (ΔP) = 1 bar*

(*) NF = Normalement Fermée / NO = Normalement Ouverte

(*) NC = *Normally Closed* / NO = *Normally Open*

caractéristiques et performances / *technical characteristics*

code type	référence reference		(1) pression (bar) pressure (bar)		raccord connection		Kv l/mn	dimensions / <i>dimensions</i>							NbxØT	poids (kg) weight	
	tarudé threaded	brides flanges	tarudé thread.	brid. flang.	G" pouces	DN mm		J	C	H	L1	L2	Ø B	Ø P		Tar Threa	Brid. Flang.

KEJQ - version NF (Normalement Fermée) - corps laiton - jeu "G" / *brass body - NC (Normally Closed) - type "G"*

KEJQ-E1	1008L		25	16	3/8"		30	135	190	215	80					2,5	
KEJQ-G1	1008L		25	16	3/8"		30	135	190	215	80					2,5	
KEJQ-K4	1008L		25	16	3/8"		60	185	240	265	80					3,5	
KEJQ-E1	1010L	1011L	25	16	1/2"	15	34	135	190	215	80	110	95	65	4 x 14	2,5	4,8
KEJQ-G1	1010L	1011L	25	16	1/2"	15	34	135	190	215	80	110	95	65	4 x 14	2,5	4,8
KEJQ-D1	1010L	1011L	25	16	1/2"	15	67	185	240	215	80	110	95	65	4 x 14	3,5	5,8
KEJQ-K4	1010L	1011L	25	16	1/2"	15	67	185	240	265	80	110	95	65	4 x 14	3,5	5,8
KEJQ-E1	1012L	1013L	25	16	3/4"	20	50	135	205	235	95	130	105	75	4 x 14	3,3	5,6
KEJQ-G1	1012L	1013L	25	16	3/4"	20	50	135	205	235	95	130	105	75	4 x 14	3,3	5,6
KEPB-D1	1012L	1013L	25	16	3/4"	20	165	185	255	285	95	130	105	75	4 x 14	4,3	6,6
KEJQ-K4	1012L	1013L	25	16	3/4"	20	165	185	255	285	95	130	105	75	4 x 14	4,3	6,6
KEJQ-D1	1014L	1015L	25	16	1"	25	195	185	255	285	95	130	115	85	4 x 14	4,2	7,0
KEJQ-K3	1014L	1015L	25	16	1"	25	195	185	255	285	95	130	115	85	4 x 14	4,2	7,0
KEJQ-D1	1016L	1017L	25	16	1" 1/4	32	420	185	270	300	116	140	140	100	4 x 18	5,4	9,2
KEJQ-K3	1016L	1017L	25	16	1" 1/4	32	360	185	270	300	116	140	140	100	4 x 18	5,4	9,2
KEJQ-D1	1018L	1019L	25	16	1" 1/2	40	450	185	330	370	150	185	150	110	4 x 18	5,1	9,4
KEJQ-K3	1018L	1019L	25	16	1" 1/2	40	390	185	330	370	150	185	150	110	4 x 18	5,1	9,4
KEJQ-D1	1020L	1021L	25	16	2"	50	690	185	330	370	150	185	165	125	4 x 18	8,0	16,0
KEJQ-K3	1020L	1021L	25	16	2"	50	530	185	330	370	150	185	165	125	4 x 18	8,0	16,0

KEJQ - version NF (Normalement Fermée) - corps laiton - jeu "O" / *brass body - NC (Normally Closed) - type "O"*

KEJQ-E1	1028L		25	16	3/8"		30	135	190	215	80					2,5	
KEJQ-G1	1028L		25	16	3/8"		30	135	190	215	80					2,5	
KEJQ-K4	1028L		25	16	3/8"		60	185	240	265	80					3,5	
KEJQ-E1	1030L	1031L	25	16	1/2"	15	34	135	190	215	80	110	95	65	4 x 14	2,5	4,8
KEJQ-G1	1030L	1031L	25	16	1/2"	15	34	135	190	215	80	110	95	65	4 x 14	2,5	4,8
KEJQ-D1	1030L	1031L	25	16	1/2"	15	67	185	240	265	80	110	95	65	4 x 14	3,5	5,8
KEJQ-K4	1030L	1031L	25	16	1/2"	15	67	185	240	265	80	110	95	65	4 x 14	3,5	5,8
KEJQ-E1	1032L	1033L	25	16	3/4"	20	50	135	205	235	95	120	105	75	4 x 14	3,3	5,6
KEJQ-G1	1032L	1033L	25	16	3/4"	20	50	135	205	235	95	130	105	75	4 x 14	3,3	5,6
KEJQ-D1	1032L	1033L	25	16	3/4"	20	165	185	255	285	95	130	105	75	4 x 14	4,3	6,6
KEJQ-K4	1032L	1033L	25	16	3/4"	20	165	185	255	285	95	130	105	75	4 x 14	4,3	6,6
KEJQ-D1	1034L	1035L	25	16	1"	25	195	185	255	285	95	130	115	85	4 x 14	4,2	7,0
KEJQ-K3	1034L	1035L	25	16	1"	25	195	185	255	285	95	130	115	85	4 x 14	4,2	7,0
KEJQ-D1	1036L	1037L	25	16	1" 1/4	32	420	185	270	300	116	140	140	100	4 x 18	5,4	9,2
KEJQ-K3	1036L	1037L	25	16	1" 1/4	32	360	185	270	300	116	140	140	100	4 x 18	5,4	9,2
KEJQ-D1	1038L	1039L	25	16	1" 1/2	40	450	185	330	370	150	185	150	110	4 x 18	5,1	9,4
KEJQ-K3	1038L	1039L	25	16	1" 1/2	40	390	185	330	370	150	185	150	110	4 x 18	5,1	9,4
KEJQ-D1	1040L	1041L	25	16	2"	50	690	185	330	370	150	185	165	125	4 x 18	8,0	16,0
KEJQ-K3	1040L	1041L	25	16	2"	50	530	185	330	370	150	185	165	125	4 x 18	8,0	16,0

(1) pression service version standard clapet non attelé = ΔP mini 0,3 bar

option clapet attelé = ΔP mini 0 bar

service pressure

pilot operated piston design standard version = ΔP mini 0,3 bar

force pilot operated option = ΔP mini 0 bar

caractéristiques et performances / *technical characteristics*

code <i>type</i>	référence <i>reference</i> tarauté <i>threaded</i>		(1)		raccord <i>connection</i> G" pouces		Kv l/mn	dimensions / <i>dimensions</i>								NbxØT	poids (kg) <i>weight</i>	
			brides <i>flanges</i>	taraud. <i>thread.</i>				brid. <i>flang.</i>	J	C	H	L1	L2	Ø B	Ø P		Tar <i>Threa</i>	Brid. <i>Flang</i>

KEJQ - version NO (Normalement Ouverte) - corps laiton - jeu "G" / *brass body - NO (Normally Open) - type "G"*

KEJQ-E1	2008L		25	16	3/8"		30	135	230	255	80				2,5		
KEJQ-G1	2008L		25	16	3/8"		30	135	230	255	80				2,5		
KEJQ-K4	2008L		25	16	3/8"		60	185	280	305	80				3,5		
KEJQ-E1	2010L	2011L	25	16	1/2"	15	34	135	230	255	80	110	95	65	4 x 14	2,5	4,8
KEJQ-G1	2010L	2011L	25	16	1/2"	15	34	135	230	255	80	110	95	65	4 x 14	2,5	4,8
KEJQ-D1	2010L	2011L	25	16	1/2"	15	67	185	280	305	80	110	95	65	4 x 14	3,5	5,8
KEJQ-K4	2010L	2011L	25	16	1/2"	15	67	185	280	305	80	110	95	65	4 x 14	3,5	5,8
KEJQ-E1	2012L	2013L	25	16	3/4"	20	50	135	245	275	95	130	105	75	4 x 14	3,3	5,6
KEJQ-G1	2012L	2013L	25	16	3/4"	20	50	135	245	275	95	130	105	75	4 x 14	3,3	5,6
KEJQ-D1	2012L	2013L	25	16	3/4"	20	165	185	295	325	95	130	105	75	4 x 14	4,3	6,6
KEJQ-K4	2012L	2013L	25	16	3/4"	20	165	185	295	325	95	130	105	75	4 x 14	4,3	6,6
KEJQ-D1	2014L	2015L	25	16	1"	25	195	185	295	325	95	130	115	85	4 x 14	4,2	7,0
KEJQ-K3	2014L	2015L	25	16	1"	25	195	185	295	325	95	130	115	85	4 x 14	4,2	7,0
KEJQ-D1	2016L	2017L	25	16	1" 1/4	32	380	185	310	340	116	140	140	100	4 x 18	5,4	9,2
KEJQ-K3	2016L	2017L	25	16	1" 1/4	32	325	185	310	340	116	140	140	100	4 x 18	5,4	9,2
KEJQ-D1	2018L	2019L	25	16	1" 1/2	40	405	185	370	410	150	185	150	110	4 x 18	5,1	9,4
KEJQ-K3	2018L	2019L	25	16	1" 1/2	40	350	185	370	410	150	185	150	110	4 x 18	5,1	9,4
KEJQ-D1	2020L	2021L	25	16	2"	50	620	185	370	410	150	185	165	125	4 x 18	8,0	16,0
KEJQ-K3	2020L	2021L	25	16	2"	50	480	185	370	410	150	185	165	125	4 x 18	8,0	16,0

KEJQ - version NO (Normalement Ouverte) - corps laiton - jeu "O" / *brass body - NO (Normally Open) - type "O"*

KEJQ-E1	2028L		25	16	3/8"		30	135	230	260	80				2,5		
KEJQ-G1	2028L		25	16	3/8"		30	135	230	260	80				2,5		
KEJQ-K4	2028L		25	16	3/8"		60	185	280	310	80				3,5		
KEJQ-E1	2030L	2031L	25	16	1/2"	15	34	135	230	260	80	110	95	65	4 x 14	2,6	4,9
KEJQ-G1	2030L	2031L	25	16	1/2"	15	34	135	230	260	80	110	95	65	4 x 14	2,6	4,9
KEJQ-D1	2030L	2031L	25	16	1/2"	15	67	185	280	310	80	110	95	65	4 x 14	3,6	5,9
KEJQ-K4	2030L	2031L	25	16	1/2"	15	67	185	280	310	80	110	95	65	4 x 14	3,6	5,9
KEJQ-E1	2032L	2033L	25	16	3/4"	20	50	135	250	270	95	130	105	75	4 x 14	3,4	5,7
KEJQ-G1	2032L	2033L	25	16	3/4"	20	50	135	250	270	95	130	105	75	4 x 14	3,4	5,7
KEJQ-D1	2032L	2033L	25	16	3/4"	20	165	185	300	320	95	130	105	75	4 x 14	4,4	6,7
KEJQ-K4	2032L	2033L	25	16	3/4"	20	165	185	300	320	95	130	105	75	4 x 14	4,4	6,7
KEJQ-D1	2034L	2035L	25	16	1"	25	195	185	300	320	95	130	115	85	4 x 14	4,3	7,1
KEJQ-K3	2034L	2035L	25	16	1"	25	195	185	300	320	95	130	115	85	4 x 14	4,3	7,1
KEJQ-D1	2036L	2037L	25	16	1" 1/4	32	380	185	330	360	116	140	140	100	4 x 18	5,5	9,3
KEJQ-K3	2036L	2037L	25	16	1" 1/4	32	325	185	330	360	116	140	140	100	4 x 18	5,5	9,3
KEJQ-D1	2038L	2039L	25	16	1" 1/2	40	405	185	330	360	150	185	150	110	4 x 18	5,2	9,5
KEJQ-K3	2038L	2039L	25	16	1" 1/2	40	350	185	330	360	150	185	150	110	4 x 18	5,2	9,5
KEJQ-D1	2040L	2041L	25	16	2"	50	620	185	380	425	150	185	165	125	4 x 18	8,1	16,1
KEJQ-K3	2040L	2041L	25	16	2"	50	480	185	380	425	150	185	165	125	4 x 18	8,1	16,1

(1) pression service version standard clapet non attelé = Δ P mini 0,3 bar

option clapet attelé = Δ P mini 0 bar

service pressure

pilot operated piston design standard version = Δ P mini 0,3 bar

force pilot operated option = Δ P mini 0 bar