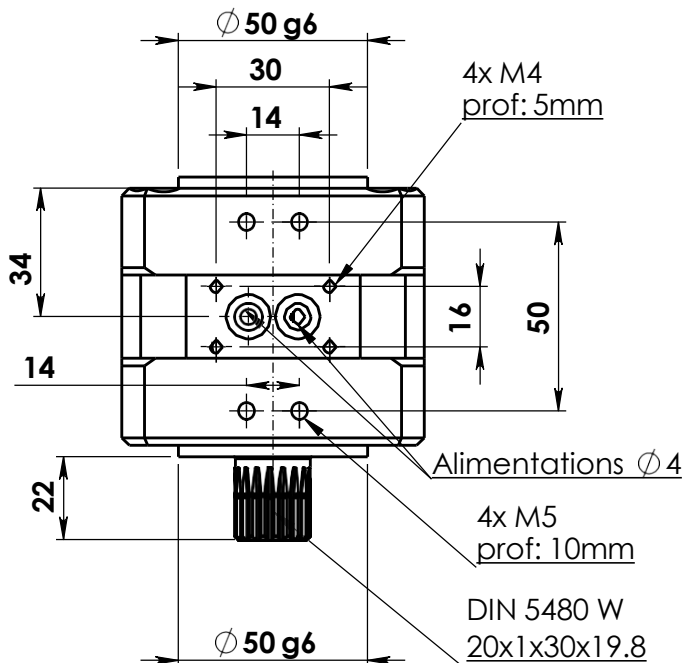
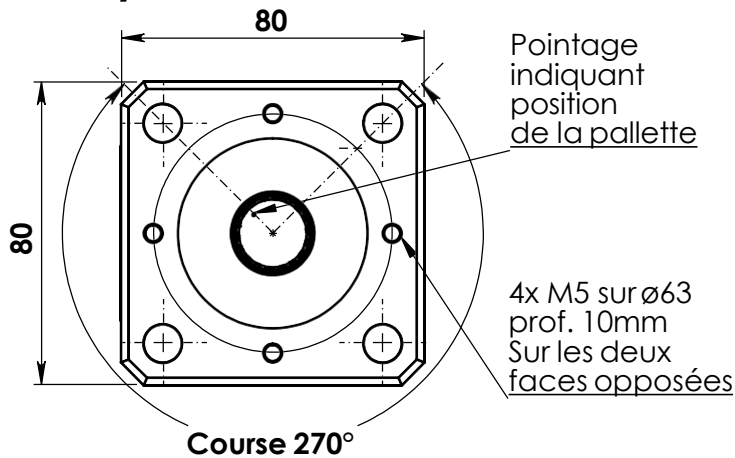


# DS dynatec : Vérin rotatif/ Rotary actuator

Groupe TXCOM - DS dynatec, 10 avenue Descartes, 92 350 Le Plessis Robinson- [www.ds-dynatec.com](http://www.ds-dynatec.com)

Type: Hydraulique à palette(s)/hydraulic vane

**Produit/ Product: HPSD 9084 270°**



## Caractéristiques générales Characteritics

**Fluide/Fluid :** Huile minérale/mineral oil  
**Pression nominale d'utilisation/nominal operation pressure:** 200 bar  
**Pression d'épreuve/test pressure:** 300 bar  
**Pression de décollement/ Breakaway pressure:** 3 bar

**Couple à 200 bar/ Torque at 200 bar :** 126 Nm  
**Fuite interne/Internal leakage :** 45 ml/min @ 100 bar  
**Masse/ Weight:** 1830 g

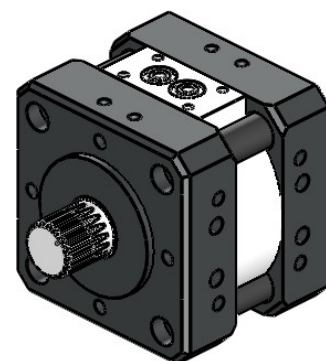
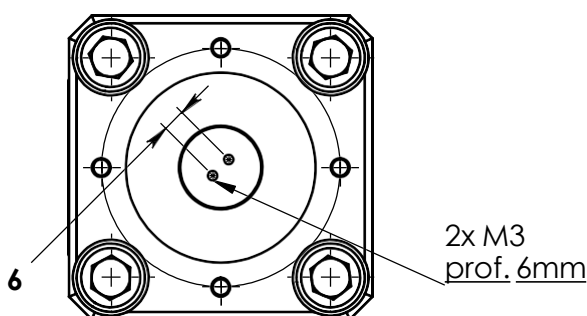
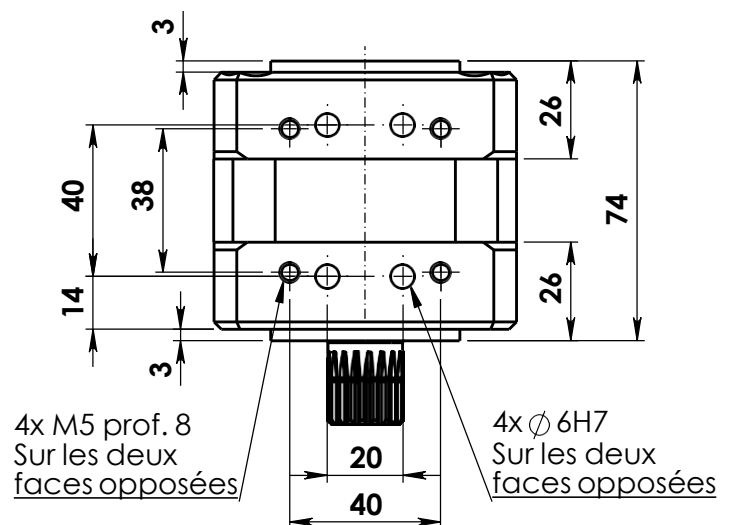
**Cylindrée/ Displacement:** 0.128 cm<sup>3</sup>/°  
**Temp. d'utilisation/ temp of use:** -40°C / +70°C

**Arbre/ Shaft:** Acier / Steel

**Corps/ Body:** Acier / Steel

**Flasques/ Flanges:** Aluminium anodisé/ anodized aluminium

Joint/ seals nitrile ou/ or viton (à définir/ to be defined)



Modèle CAO disponible sur demande.  
CAD model available on request

© Groupe TXCOM - Tout droits réservés - All rights reserved

Proprietary and confidential information of TXCOM Group. Reproduction and use are limited under applicable non-disclosure and non-use terms and conditions. All copies remain the property of TXCOM Group.