

DS dynatec : Vérin rotatif/ Rotary actuator

Groupe TXCOM - DS dynatec, 10 avenue Descartes, 92 350 Le Plessis Robinson- www.ds-dynatec.com

Type: Hydraulique à palette(s)/hydraulic vane
Produit/ Product: HPSD 9081 270°

Caractéristiques générales Characteristics

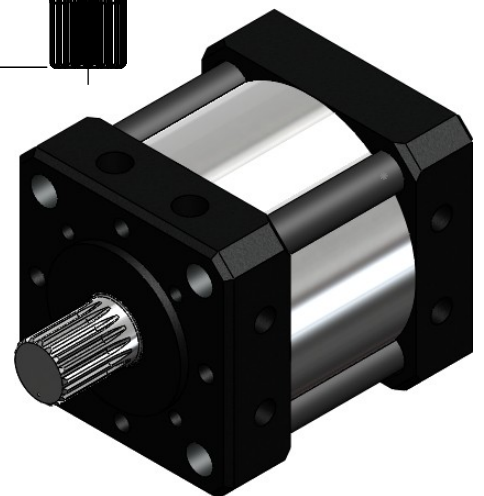
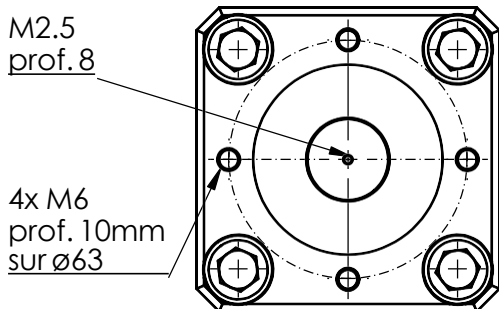
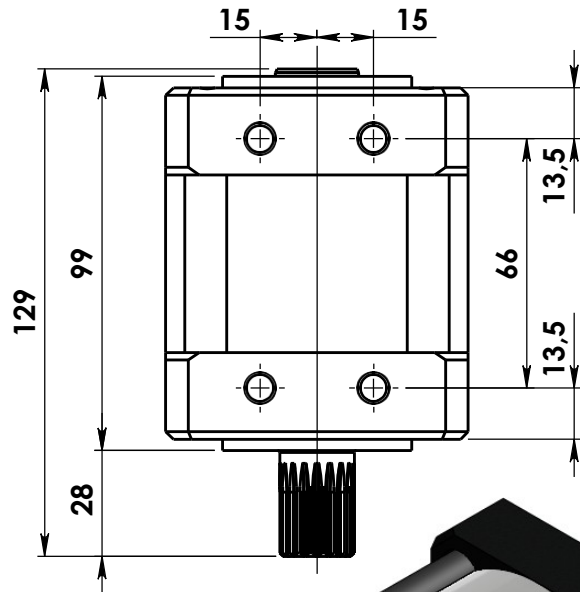
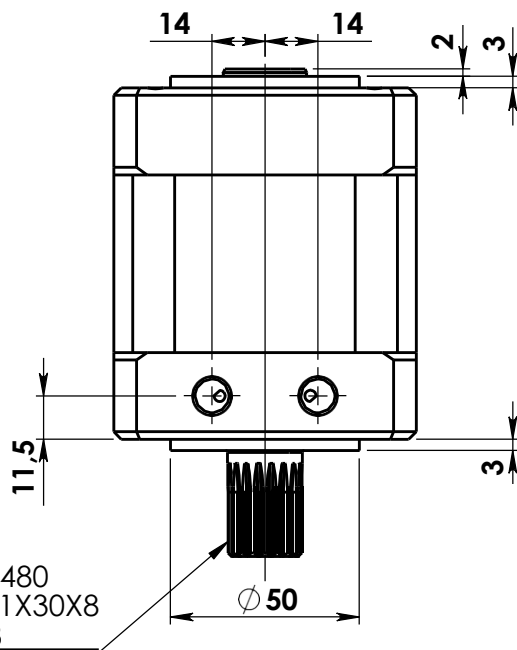
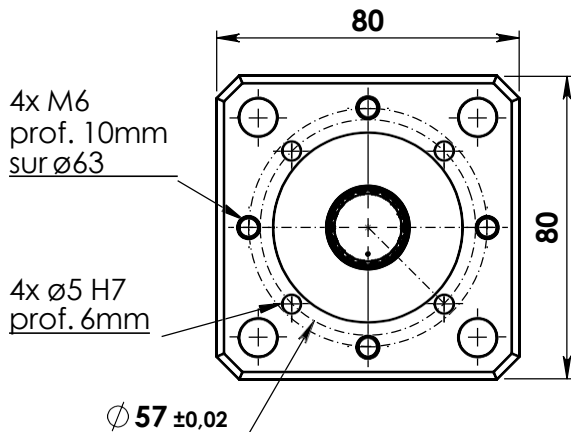
Fluide/Fluid : Huile minérale/mineral oil
Pression nominale d'utilisation/nominal operation pressure: 200 bar
Pression d'épreuve/test pressure: 300 bar
Pression de décollement/ Breakaway pressure: 3 bar

Couple à 200 bar/ Torque at 200 bar : 244 Nm
Fuite interne/Internal leakage : 50 ml/min @ 100 bar
Masse/ Weight: 2590 g

Cylindrée/ Displacement: 0.25 cm³/°
Temp. d'utilisation/ temp of use: -10°C / +70°C

Arbre/ Shaft: Acier inox APX4/ Steel Inox APX4
Corps/ Body: Acier inox APX4/ Steel Inox APX4
Flasques/ Flanges: Aluminium anodisé/ anodized aluminium

Joint/ seals nitrile et/and PTFE



Modèle CAO disponible sur demande.
CAD model available on request

© Groupe TXCOM - Tout droits réservés - All rights reserved

Proprietary and confidential information of TXCOM Group. Reproduction and use are limited under applicable non-disclosure and non-use terms and conditions. All copies remain the property of TXCOM Group.