

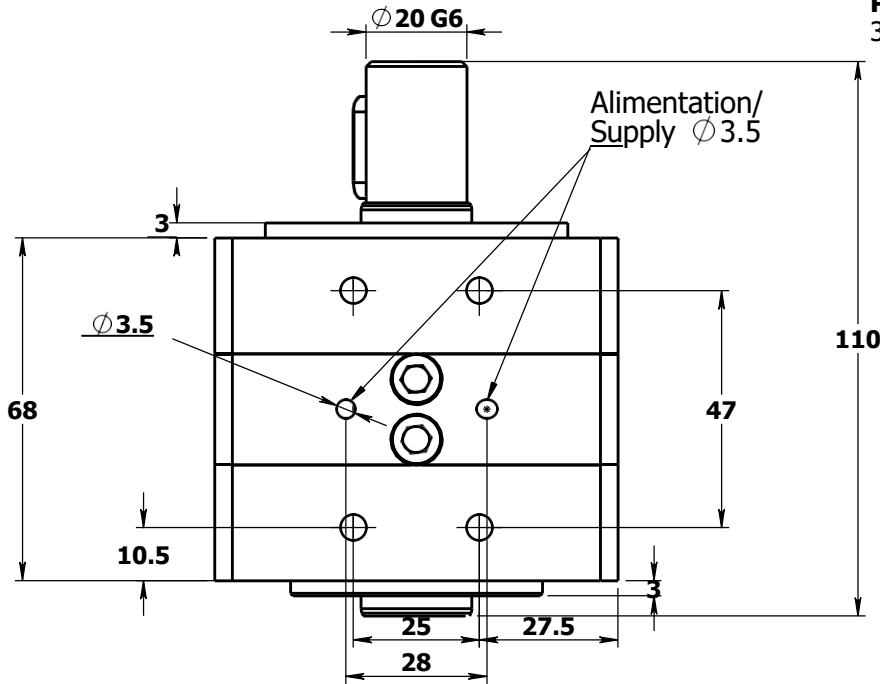
# DS dynatec : Vérin rotatif/ Rotary actuator

Groupe TXCOM - DS dynatec, 10 avenue Descartes, 92 350 Le Plessis Robinson- [www.ds-dynatec.com](http://www.ds-dynatec.com)

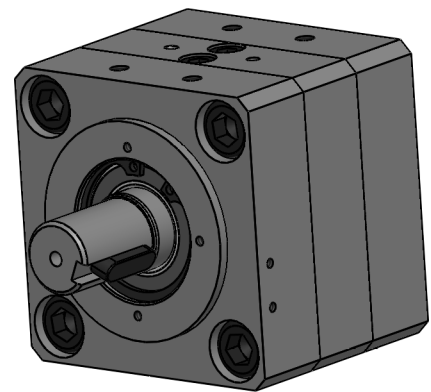
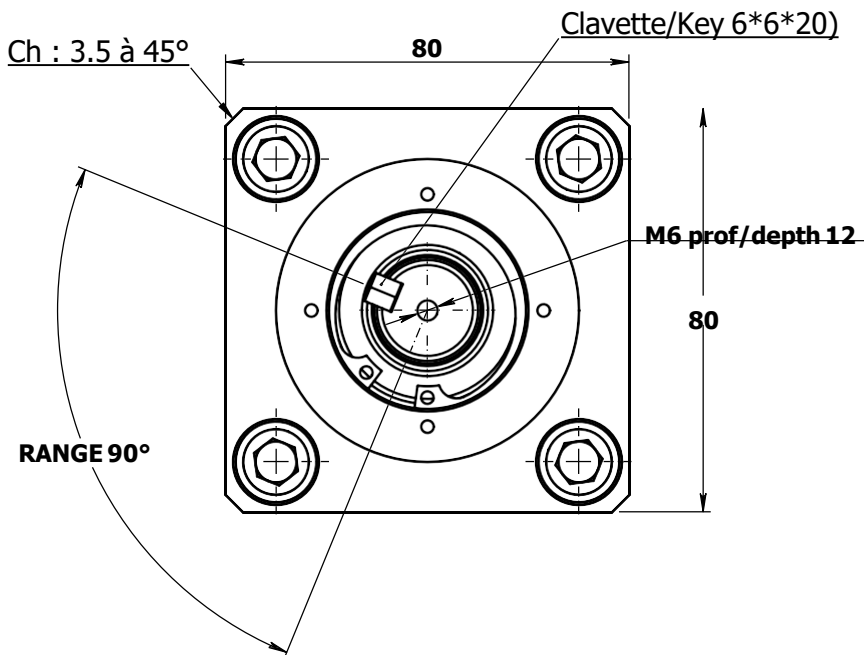
Type: Hydraulique à palette(s)/ Hydraulic vane  
**Produit/ product: HPSD 9025**

## Caractéristiques générales Characteristics

**Fluide/ Fluid:** Huile minérale ou pneumatique/  
 Mineral oil or pneumatic  
**Pression nominale d'utilisation/ Nominal  
 operating pressure:** 70 bars  
**Pression maximale de service/ Max. operating  
 pressure:** 200 bars  
**Pression de décollement/ Breakaway pressure:**  
 3 bars



	HPSD 9025
Couple Torque @ 200 bar	260Nm
Rotation	90°
Fuite interne Internal leakage	50ml/mn
Charge rad. max. Max. radial load	300 daN
Charge axiale max. Max. axial load	1 daN
Masse Weight	3178 g



Modele CAO disponible sur demande.  
 CAD model available on request.

© Groupe TXCOM - Tout droits réservés - All rights reserved

Proprietary and confidential information of TXCOM Group. Reproduction and use are limited under applicable non-disclosure and non-use terms and conditions. All copies remain the property of TXCOM Group.