

DS dynatec : Vérin rotatif/ Rotary actuator

Groupe TXCOM - DS dynatec, 10 avenue Descartes, 92 350 Le Plessis Robinson- www.ds-dynatec.com

Type: Hydraulique à palette(s)/ hydraulic vane
Produit/ product: HPSD 9022 100°

Caractéristiques générales/ Caracteritics

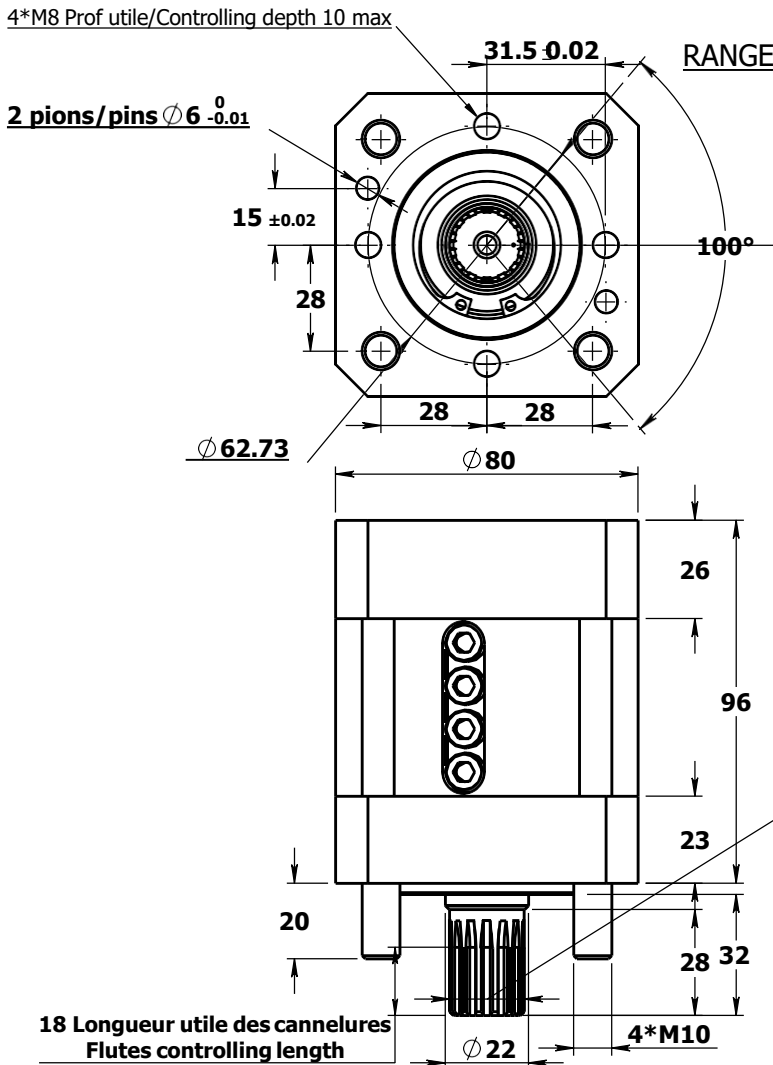
Fluide/ fluide: Huile minérale/ mineral oil
Pression nominale d'utilisation/ Nominal operating pressure: 200 bar
Pression d'épreuve/ Test pressure: 250 bar
Pression de décollement/ Breakaway pressure: 3 bar

Couple à 200 bar/ Torque at 200 bar: 500 Nm
Fuite interne/ Internal leakage: 70ml/min @ 100 bar
Masse/ Weight: 2800 g

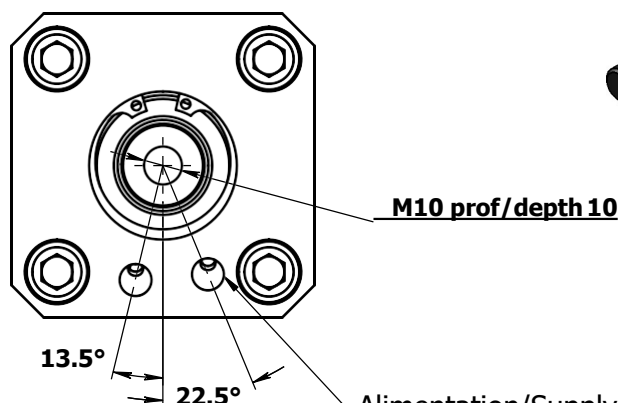
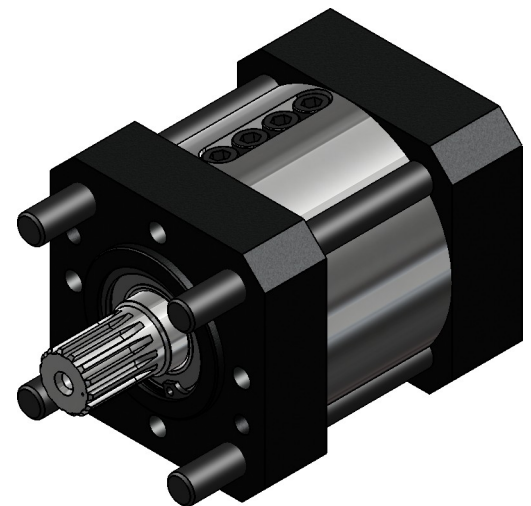
Cylindrée/ Displacement: 0.5 cm³/°
Temp. d'utilisation/ Temps of use: -40°C / +70°C

Arbre/ Shaft : Acier/ Steel
Corps/ Body: Acier/ Steel TU52
Flasques/ Flanges: Aluminium

Joint/ seals Viton et/and PTFE.



Cannelures/Flutes 20*14*1.25 NFE22141
Montage glissant/Sliding assembly
Centrage sur flancs/Flat root side fit



Modele CAO disponible sur demande.
 CAD model available on request.

© Groupe TXCOM - Tout droits réservés - All rights reserved

Proprietary and confidential information of TXCOM Group. Reproduction and use are limited under applicable non-disclosure and non-use terms and conditions. All copies remain the property of TXCOM Group.