

DS dynatec : Vérin rotatif/ Rotary actuator

Groupe TXCOM - DS dynatec, 10 avenue Descartes, 92 350 Le Plessis Robinson- www.ds-dynatec.com

Type: Hydraulique à palette(s)/ Hydraulic vane
Produit/ Product: HPSD 9011 180°

Caractéristiques générales Characteristics

Fluide/ Fluid: Huile minérale/ Mineral oil
Pression nominale d'utilisation/ Nominal operating pressure: 35 bar
Pression d'épreuve/ Test pressure: 50 bar
Pression de décollement/ Breakaway pressure: <3.5 bar

Couple à 35 bar/ Torque at 35 bar: 3.5 Nm
Fuite interne/ Internal leakage: 20 ml/min @ 35 bar

Masse/ Weight: 108.63 g

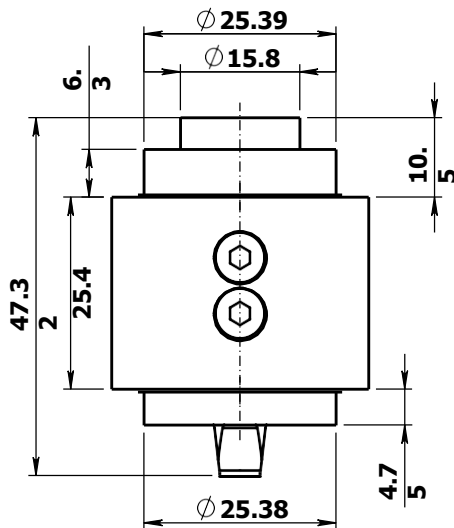
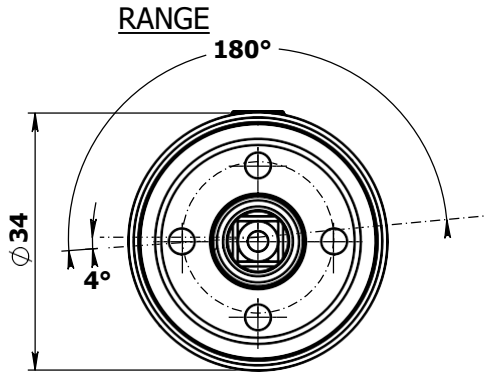
Cylindrée/ Displacement: 0.0219 cm³/°
Temp. d'utilisation/ Temp. of use: -40°C / +70°C

Arbre/ Shaft: Acier/ Steel Inox APX4

Corps/ Body: Aluminium anodisé/ Hard anodized aluminium

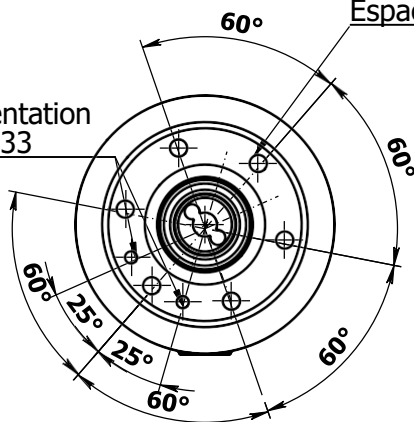
Flasques/ Flanges: Aluminium anodisé/ Anodized aluminium

Joints/ Seals: Nitrile



6 trous 4-40 UNC-28 sur Ø21.33
Ø perc. 2.18, prof. tar. 6
Espacement constant à 60°

2 trous d'alimentation
Ø1.6 sur Ø21.33



Modele CAO disponible sur demande.
CAD model available on request.

© Groupe TXCOM - Tout droits réservés - All rights reserved

Proprietary and confidential information of TXCOM Group. Reproduction and use are limited under applicable non-disclosure and non-use terms and conditions. All copies remain the property of TXCOM Group.