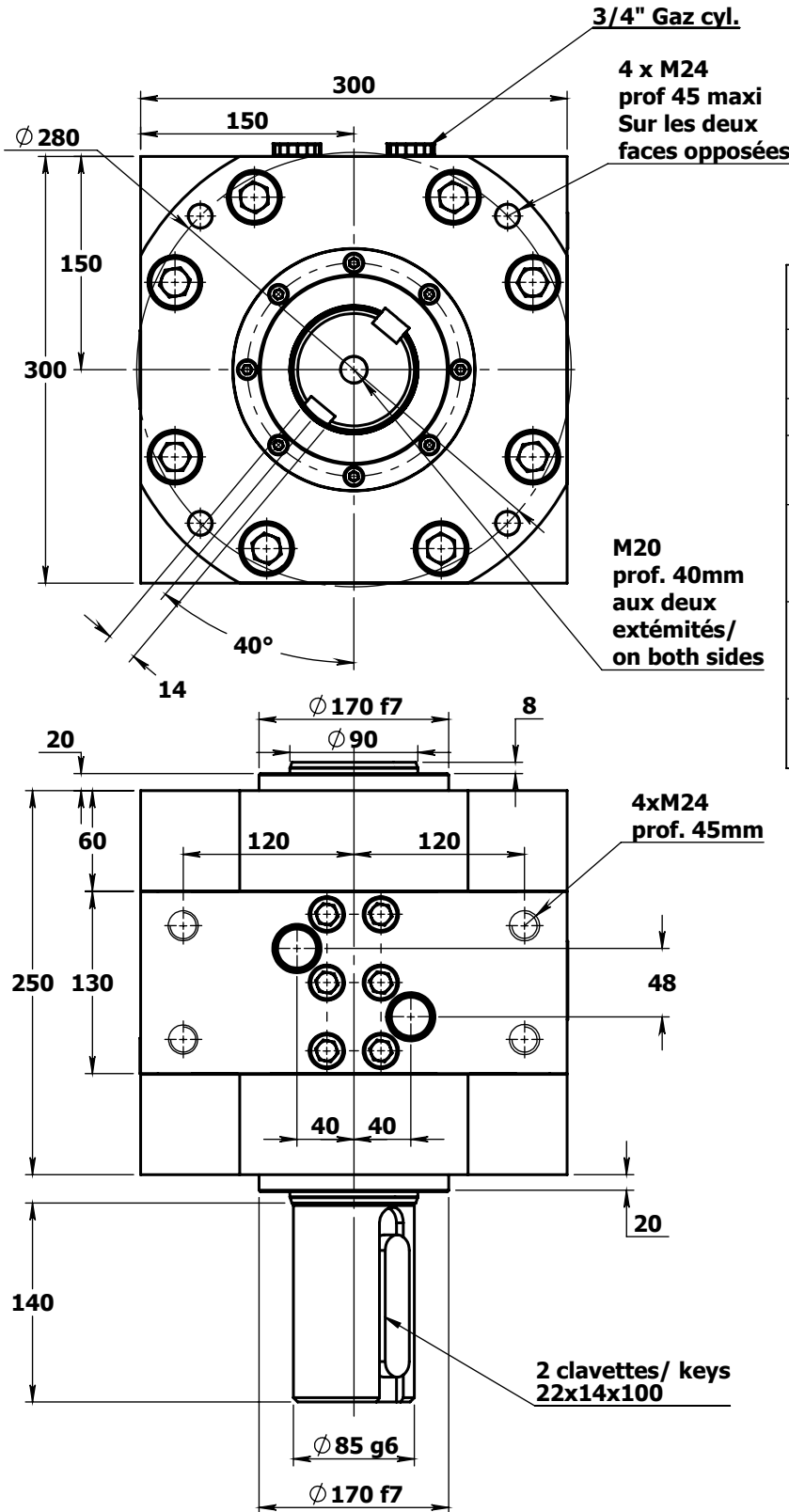


DS dynatec : Vérin rotatif/ Rotary actuator

Groupe TXCOM - DS dynatec, 10 avenue Descartes, 92 350 Le Plessis Robinson- www.ds-dynatec.com

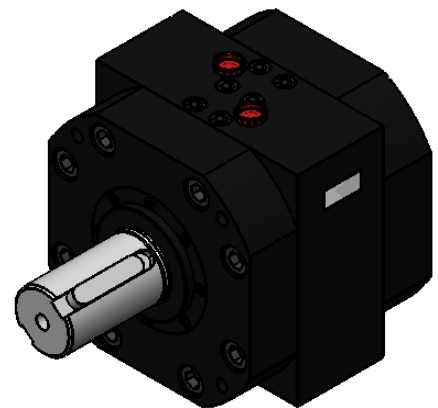
Type: Hydraulique à palette(s)/ Hydraulic vane
Produit: HPSD 1085 et 2085

Caractéristiques générales Characteristics



Fluide/ fluid: Huile minérale ou pneumatique/ Mineral oil or pneumatic
Pression nominale d'utilisation/ Nominal operating pressure: 100 bar
Pression maximale de service/ Max; operating pressure: 140 bar
Pression de décollement/ Breakaway pressure: 5 bar

	HPSD 1085 HPSD 184-280°	HPSD 2085 HPSD 284-100°
Couple @ 140 bar	8 400Nm	16 800Nm
Rotation	280°	100°
Fuite interne Internal leakage	200ml/min à 70bar	230ml/min à 70bar
Charge rad. max. Max. radial load	7 000daN	10 000daN
Charge axial max. Max. axial load	10 daN	10 daN
Masse Weight	100 kg	105 kg



Modele CAO disponible sur demande.
 CAD model available on request.

© Groupe TXCOM - Tout droits réservés - All rights reserved

Proprietary and confidential information of TXCOM Group. Reproduction and use are limited under applicable non-disclosure and non-use terms and conditions. All copies remain the property of TXCOM Group.