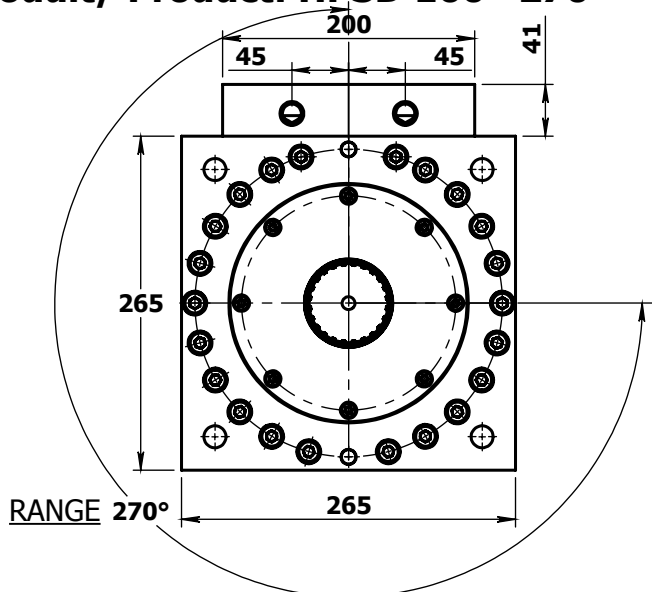


DS dynatec : Vérin rotatif/ Rotary actuator

Groupe TXCOM - DS dynatec, 10 avenue Descartes, 92 350 Le Plessis Robinson- www.ds-dynatec.com

Type: Hydraulique à palette(s)/ Hydraulic vane

Produit/ Product: **HPSD 160 270°**



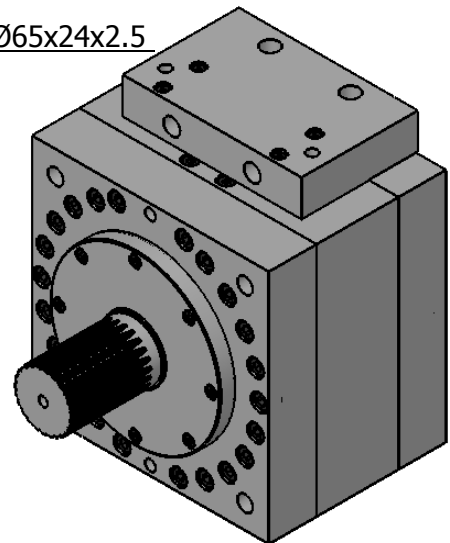
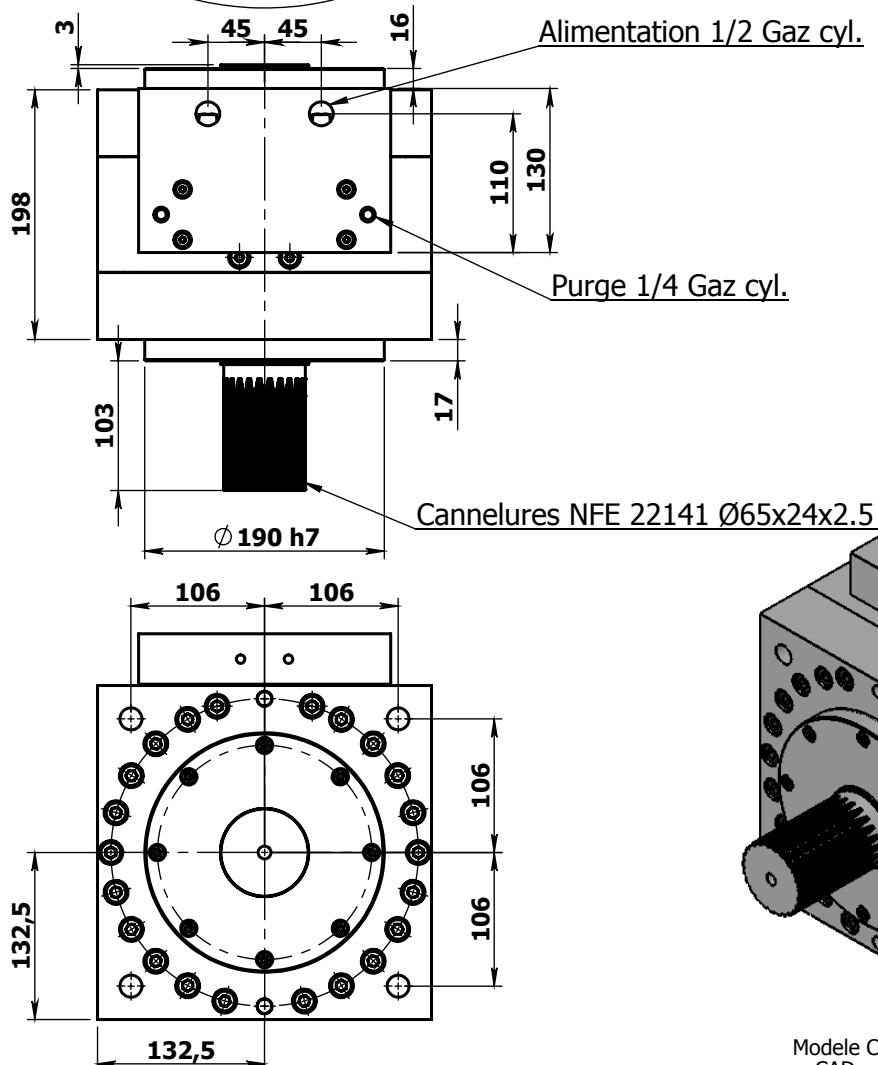
Caractéristiques générales Characteristics

Fluide/ Fluid: Eau/ Water
Pression nominale d'utilisation/ Nominal operating pressure: 35 bar
Pression d'épreuve/ Test pressure: 50 bar
Pression de décollement/ Breakaway pressure: 2 bar

Couple à 35 bar/ Torque at 35 bar: 1400 Nm
Fuite interne/ Internal Leakage: 800 ml/min @ 35 bar
Masse/ Weight: 107000 g

Cylindrée/ Displacement: 8 cm³/°
Temp. d'utilisation/ Temp. of use: -55°C / +140°C

Arbre/ Shaft: Acier/ Steel Inox 316L
Corps/ Body: Acier/ Steel Inox 316L
Flasques/ Flanges: Acier/ Steel Inox 316L
Joint/Seals: EPDM et/and PTFE chargé bronze/ with bronze



Modele CAO disponible sur demande.
CAD model available on request.

© Groupe TXCOM- Tout droits réservés - All rights reserved

Proprietary and confidential information of TXCOM Group. Reproduction and use are limited under applicable non-disclosure and non-use terms and conditions. All copies remain the property of TXCOM Group.