

DS dynatec : Vérin rotatif/ Rotary actuator

Groupe TXCOM - DS dynatec, 10 avenue Descartes, 92 350 Le Plessis Robinson- www.ds-dynatec.com

Type: Hydraulique à palette(s)

Produit: HPSD 1075 et 2075

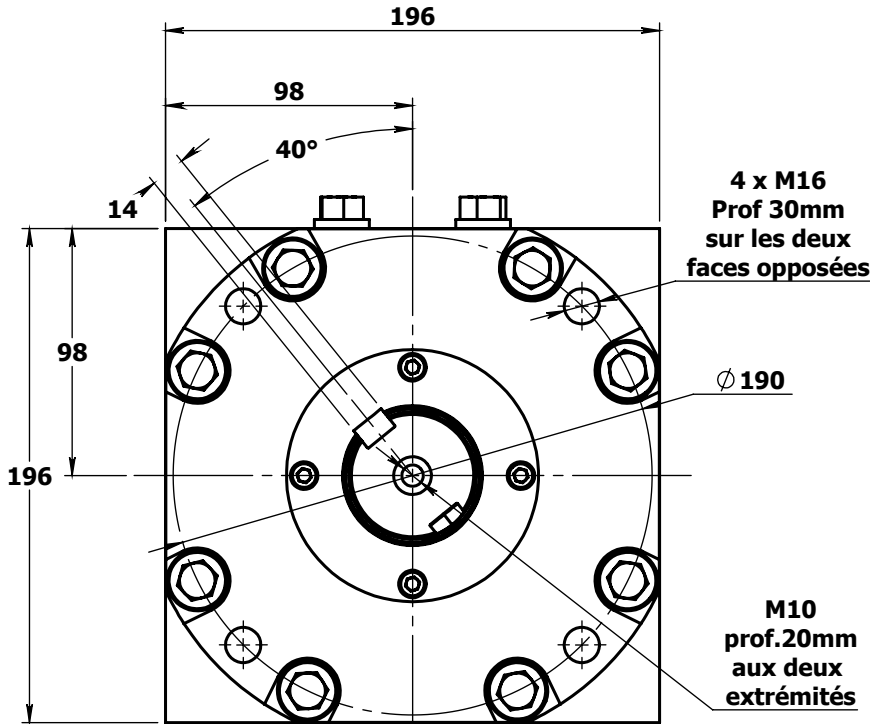
Caractéristiques générales Characteristics

Fluide/ Fluid: Huile minérale ou pneumatique/
mineral oil or pneumatic

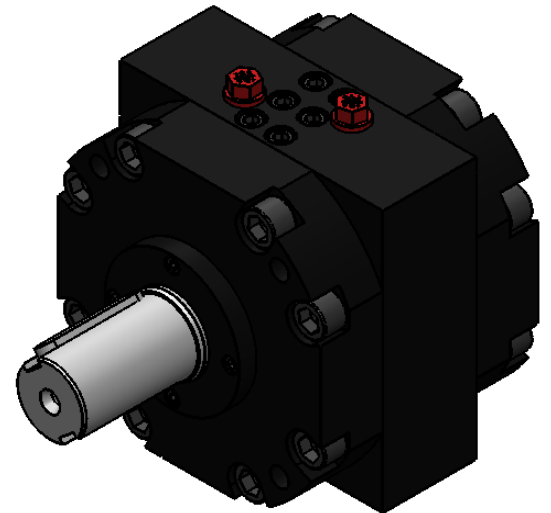
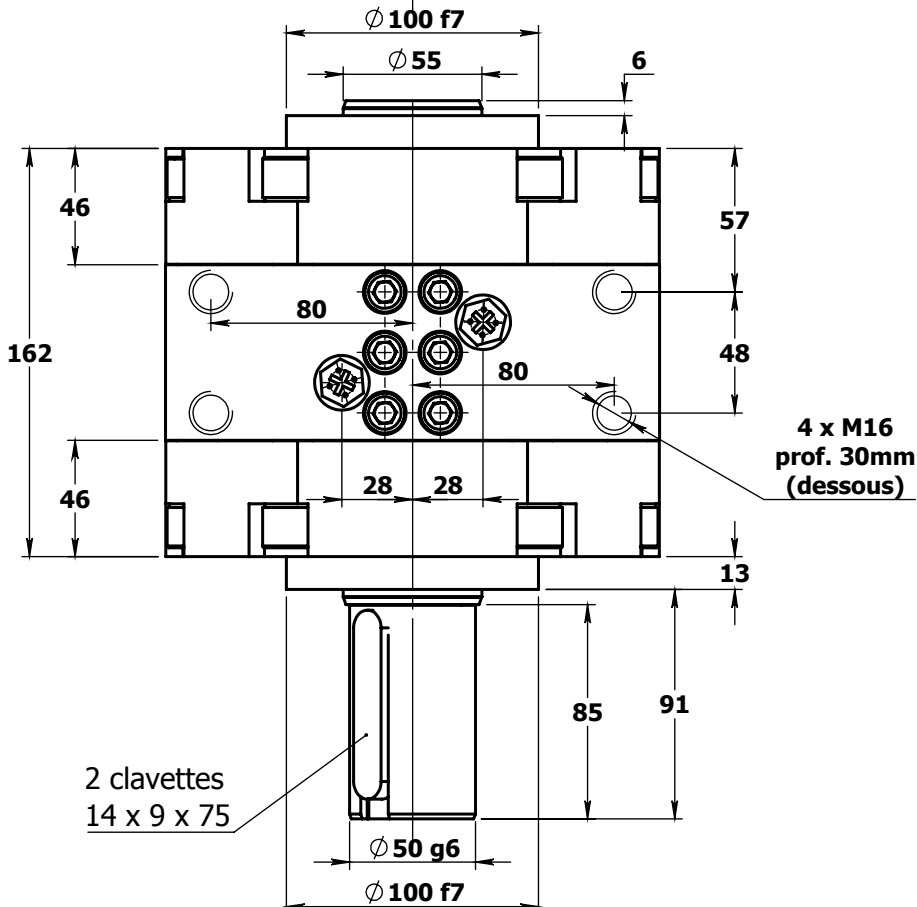
**Pression nominale d'utilisation/ Nominal
operating pressure:** 100 bar

**Pression maximale de service/ Max operating
pressure:** 140 bar

Pression de décollement/ Breakaway pressure:
5 bar



	HPSD 1075 HPSD 132-280°	HPSD 2075 HPSD 232-100°
<i>Couple Torque @ 140 bar</i>	2300 Nm	4800 Nm
<i>Rotation</i>	280°	100°
<i>Fuite interne Internal leakage</i>	150ml/mn à 100 bar	180ml/mn à 100bar
<i>Charge rad. max. Max. radial load</i>	3000 daN	5600 daN
<i>Charge axial max. Max. axial load</i>	5 daN	5 daN
<i>Masse Weight</i>	23 kg	24 kg



Modele CAO disponible sur demande.
CAD model available on request.

© Groupe TXCOM - Tout droits réservés - All rights reserved

Proprietary and confidential information of TXCOM Group. Reproduction and use are limited under applicable non-disclosure and non-use terms and conditions. All copies remain the property of TXCOM Group.