

DS dynatec : Vérin rotatif/ Rotary actuator

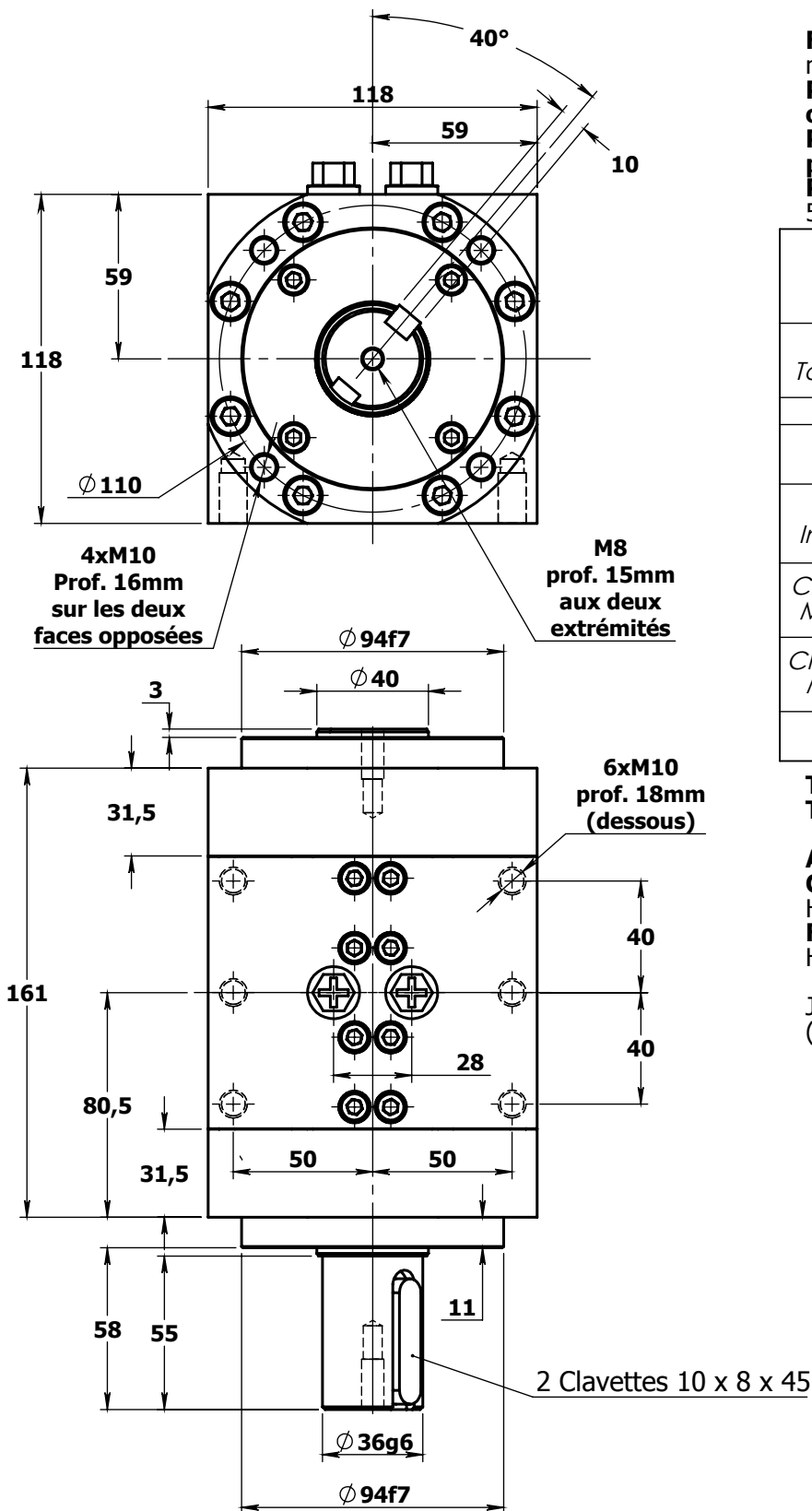
Groupe TXCOM - DS dynatec, 10 avenue Descartes, 92 350 Le Plessis Robinson- www.ds-dynatec.com

Type: Hydraulique à palette(s)/ Hydraulic vane
Produit/ Product: HPSD 1065 et/and 2065

Caractéristiques générales Characteristics

Fluide/ Fluid: Huile minérale ou pneumatique/
 mineral oil or pneumatic
**Pression nominale d'utilisation/ Nominal
 operating pressure:** 100 bar
**Pression maximale de service/ Max. operating
 pressure:** 140 bar
Pression de décollement/ Breakaway pressure:
 5 bar

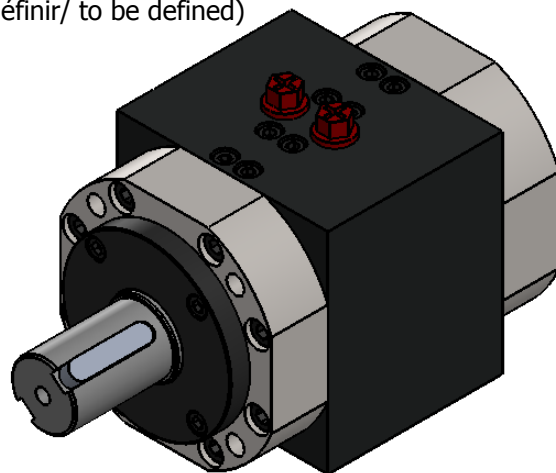
	HPSD 1065 HPSD 119-280°	HPSD 2065 HPSD 219- 100°
<i>Couple Torque @ 140 bar</i>	840 Nm	1750 Nm
Rotation	280°	100°
<i>Cylindrée Displacement</i>	1.24cm ³ /°	2.47cm ³ /°
<i>Fuite interne Internal leakage</i>	100ml/mn à 100bar	130ml/mn à 100bar
<i>Charge rad. max. Max. radial load</i>	600 daN	1300 daN
<i>Charge axiale max. Max. axial load</i>	5 daN	5 daN
<i>Masse Weight</i>	8,5 kg	9,5 kg



**Temp. d'utilisation/
 Temp. of use:** -10°C/+70°C

Arbre/ Shaft: Acier/ Steel
Corps/ Body: Aluminium anodisé dur/
 Hard anodized aluminium
Flasque/ Flanges: Aluminium anodisé dur/
 Hard anodized aluminium

Joint/ Seals: nitrile ou/ or viton
 (à définir/ to be defined)



Modele CAO disponible sur demande.
 CAD model available on request.

© Groupe TXCOM - Tout droits réservés - All rights reserved

Proprietary and confidential information of TXCOM Group. Reproduction and use are limited under applicable non-disclosure and non-use terms and conditions. All copies remain the property of TXCOM Group.