

DS dynatec : Vérin rotatif/ Rotary actuator

Groupe TXCOM - DS dynatec, 10 avenue Descartes, 92 350 Le Plessis Robinson- www.ds-dynatec.com

Type: Hydraulique à palette(s)/ hydraulic vane
Produit/ product: HPSD 1045 et 2045

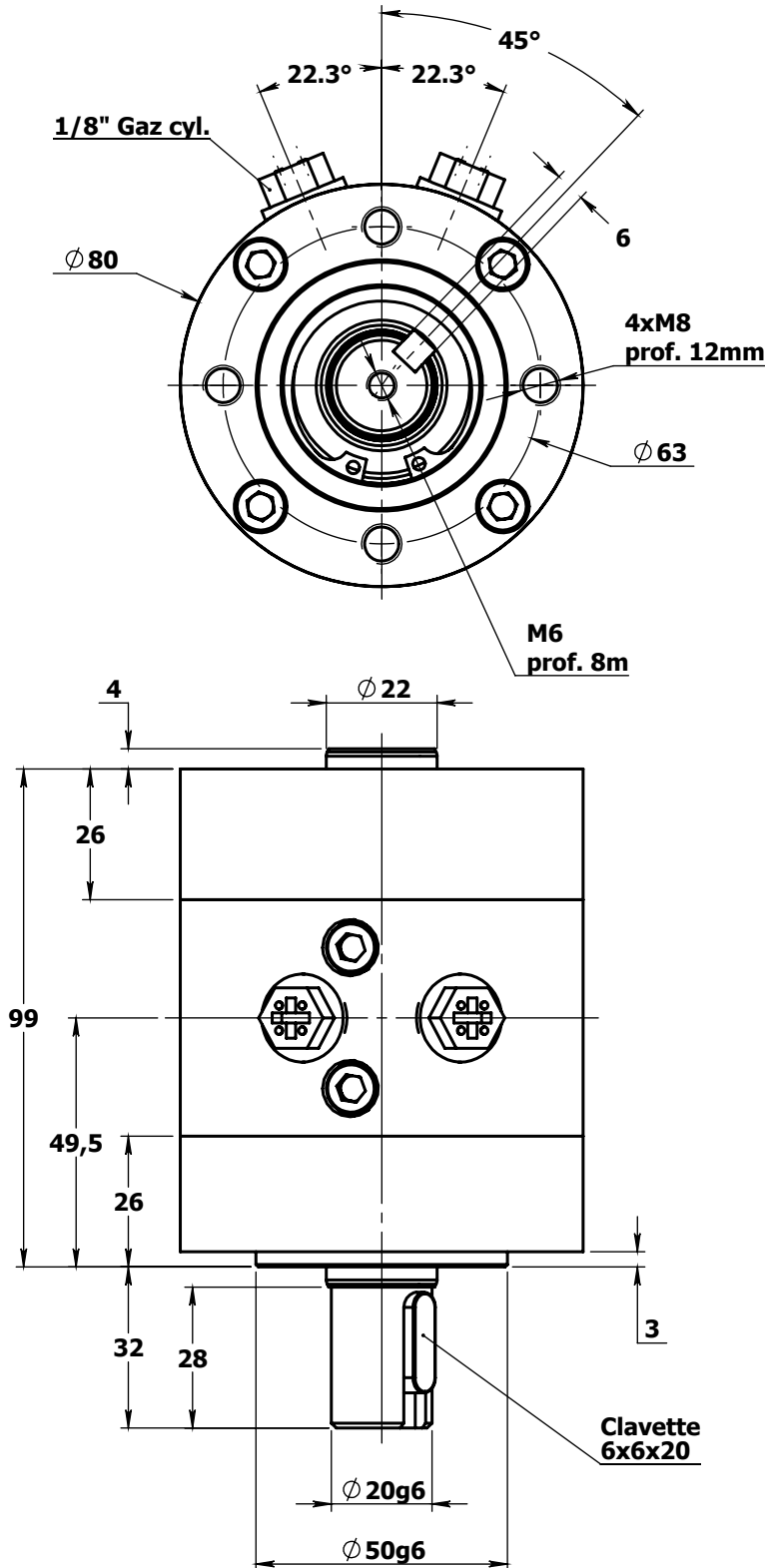
Caractéristiques générales Characteristics

Fluide/ Fluid : Huile minérale ou pneumatique/
 Mineral oil or pneumatic

Pression nominale d'utilisation/ Nominal operating pressure: 70 bar

Pression maximale de service/ Max. operating pressure: 100 bar

Pression de décollement/ breakaway pressure: 3 bar



	HPSD 1045 HPSD 106-270°	HPSD 2045 HPSD 206-90°
<i>Couple</i> Torque @ 100 bar	122 Nm	252 Nm
Rotation	270°	90°
<i>Cylindrée</i> Displacement	0.25cm ³ /°	0.5cm ³ /°
<i>Fuite interne</i> Internal leakage	50ml/mn à 100bar	60ml/mn à 100bar
<i>Charge rad. max.</i> Max. radial load	200 daN	300 daN
<i>Charge axial max.</i> Max. axial load	1 daN	1 daN
<i>Masse</i> Weight	1,7 kg	1,9 kg

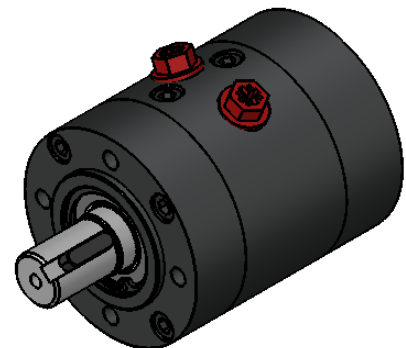
**Temp. d'utilisation/
 Temp. of use:** -10°C/+70°C

Arbre/ Shaft: Acier/ Steel

Corps/ Body: Aluminium anodisé dur/
 Hard anodized aluminium

Flasque/ Flanges: Aluminium anodisé dur/
 Hard anodized aluminium

Joints/ Seals nitrile ou/ or viton
 (à définir/ to be defined)



Modele CAO disponible sur demande.
 CAD model available on request.

© Groupe TXCOM - Tout droits réservés - All rights reserved

Proprietary and confidential information of TXCOM Group. Reproduction and use are limited under applicable non-disclosure and non-use terms and conditions. All copies remain the property of TXCOM Group.