

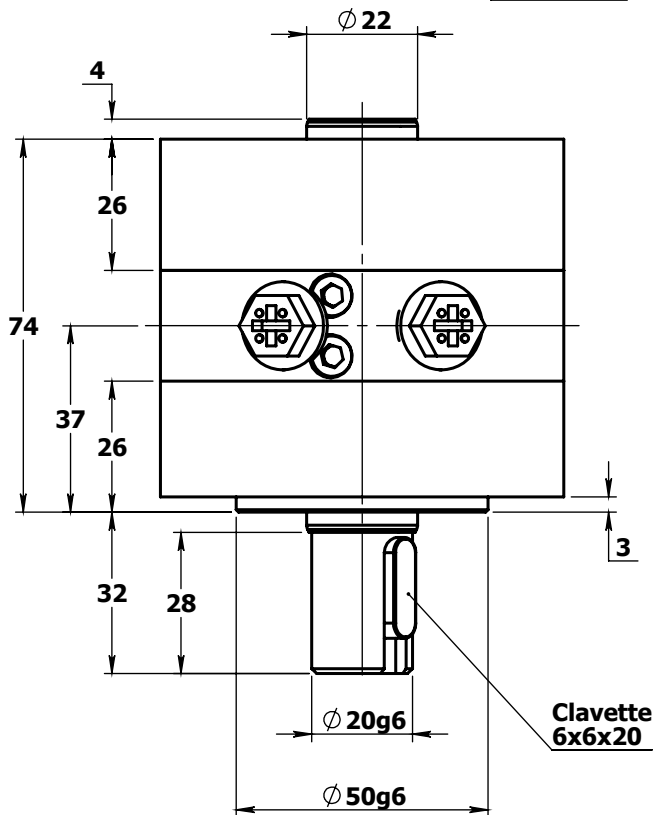
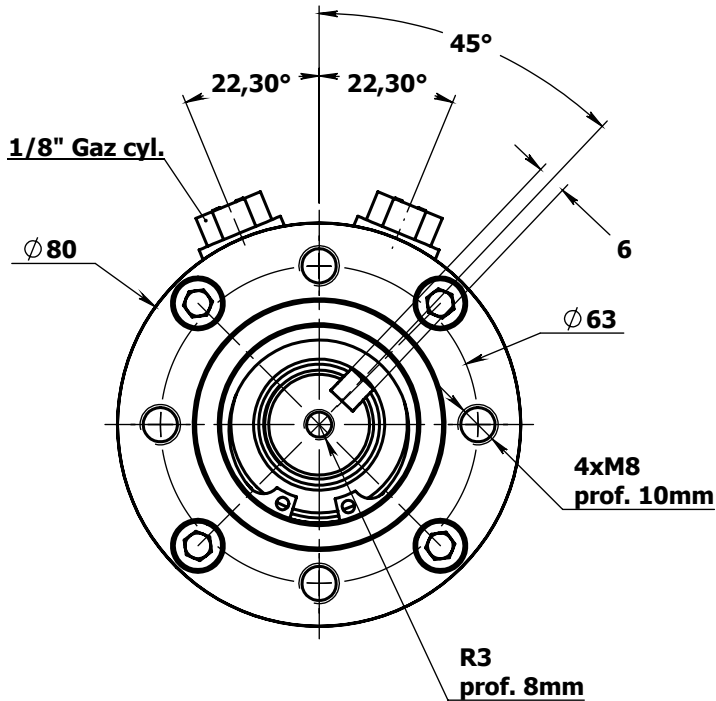
# DS dynatec : Vérin rotatif/ Rotary actuator

Groupe TXCOM - DS dynatec, 10 avenue Descartes, 92 350 Le Plessis Robinson- www.ds-dynatec.com

Type: Hydraulique à palette(s)/ Hydraulic vane  
**Produit/ product: HPSD 1035 et 2035**

## Caractéristiques générales Characteristics

**Fluide/ Fluid:** Huile minérale ou pneumatique/  
 Mineral oil or pneumatic  
**Pression nominale d'utilisation/ Nominal  
 operating pressure:** 70 bars  
**Pression maximale de service/ Max. operating  
 pressure:** 100 bars  
**Pression de décollement/ Breakaway pressure:**  
 3 bars

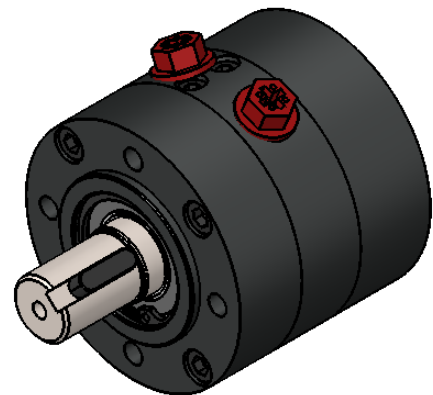


|  | HPSD 1035<br>HPSD 103-270° | HPSD 2035<br>HPSD 203-90° |
|--|----------------------------|---------------------------|
| <i>Couple<br/>Torque @ 100 bar</i>             | 63Nm                       | 130Nm                     |
| <i>Rotation<br/>Cylindrée<br/>Displacement</i> | 270°<br>0.128cm³/°         | 90°<br>0.255cm³/°         |
| <i>Fuite interne<br/>Internal leakage</i>      | 45ml/mn                    | 50ml/mn                   |
| <i>Charge rad. max.<br/>Max. radial load</i>   | 200 daN                    | 300 daN                   |
| <i>Charge axiale max.<br/>Max. axial load</i>  | 1 daN                      | 1 daN                     |
| <i>Masse<br/>Weight</i>                        | 1,3 kg                     | 1,4 kg                    |

**Temp. d'utilisation/  
 Temp. of use:** -10°C/+70°C

**Arbre/ Shaft:** Acier/ Steel  
**Corps/ Body:** Aluminium anodisé dur/  
 Hard anodized aluminium  
**Flasque/ Flanges:** Aluminium anodisé dur/  
 Hard anodized aluminium

**Joints/ Seals** nitrile ou/ or viton  
 (à définir/ to be defined)



Modele CAO disponible sur demande.  
 CAD model available on request.

© Groupe TXCOM - Tout droits réservés - All rights reserved

Proprietary and confidential information of TXCOM Group. Reproduction and use are limited under applicable non-disclosure and non-use terms and conditions. All copies remain the property of TXCOM Group.