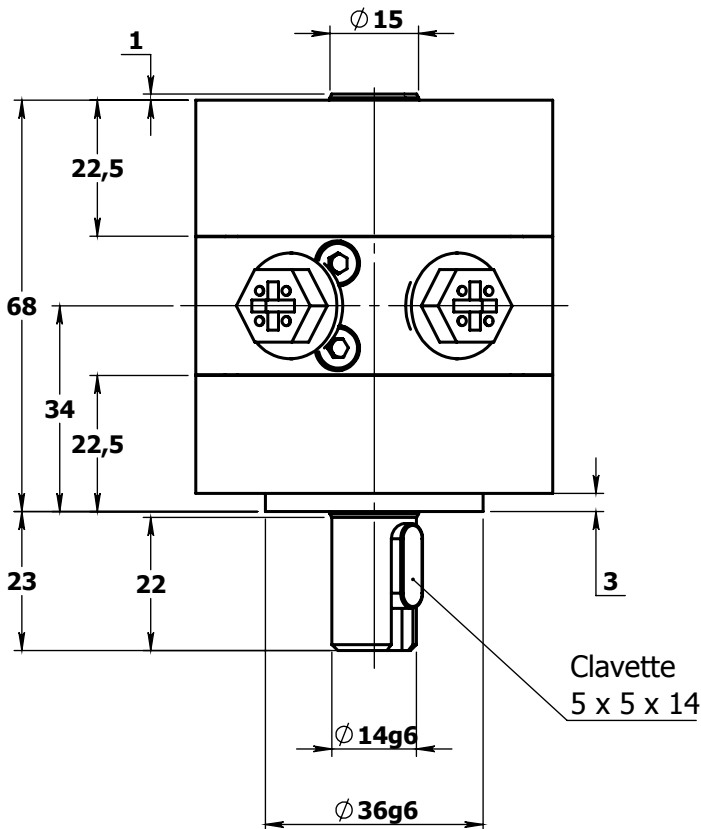
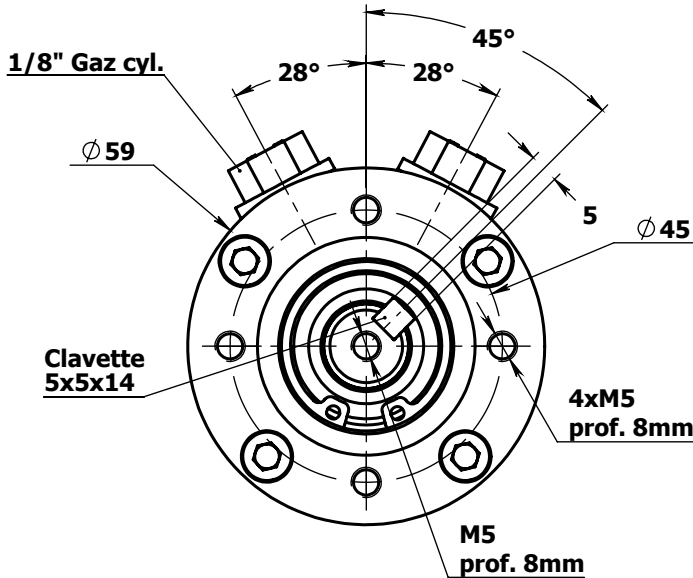


DS dynatec : Vérin rotatif/ Rotary actuator

Groupe TXCOM - DS dynatec, 10 avenue Descartes, 92 350 Le Plessis Robinson- www.ds-dynatec.com

Type: Hydraulique à palette(s)

Produit/ product: HPSD 1025 et 2025



Caractéristiques générales/ Characteristics

Fluide/ fluid: Huile minérale ou pneumatique/ Mineral oil or pneumatic

Pression nominale d'utilisation/ Nominal operating pressure: 70 bars

Pression maximale de service/ Max. operating pressure: 100 bars

Pression de décollement/ Breakaway pressure: 3 bars

	HPSD 1025 HPSD 102-270°	HPSD 2025 HPSD 202-90°
Couple Torque @ 100 bar	30Nm	60Nm
Rotation	270°	90°
Cylindrée Displacement	0,059cm ³ /°	0,118cm ³ /°
Fuite interne Internal leakage	20ml/mn à 100 bar	25ml/mn à 100 bar
Charge rad. max. Max. radial load	100 daN	140 daN
Charge axial max. Max. axial load	1 daN	1 daN
Masse Weight	0,6 kg	0,7 kg

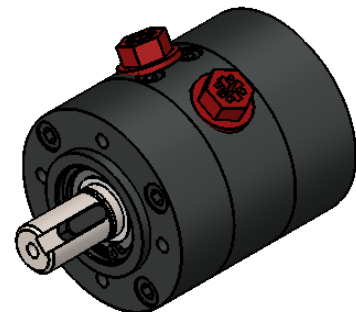
Temp. d'utilisation/
Temp. of use: -10°C/+70°C

Arbre/ Shaft: Acier/ Steel

Corps/ Body: Aluminium anodisé dur/ Hard anodized aluminium

Flasque/ Flanges: Aluminium anodisé dur/ Hard anodized aluminium

Joints/ Seals nitrile ou/ or viton (à définir/ to be defined)



Modele CAO disponible sur demande.
CAD model available on request.

© Groupe TXCOM - Tout droits réservés - All rights reserved

Proprietary and confidential information of TXCOM Group. Reproduction and use are limited under applicable non-disclosure and non-use terms and conditions. All copies remain the property of TXCOM Group.