

DS dynatec : Vérin rotatif/ Rotary actuator

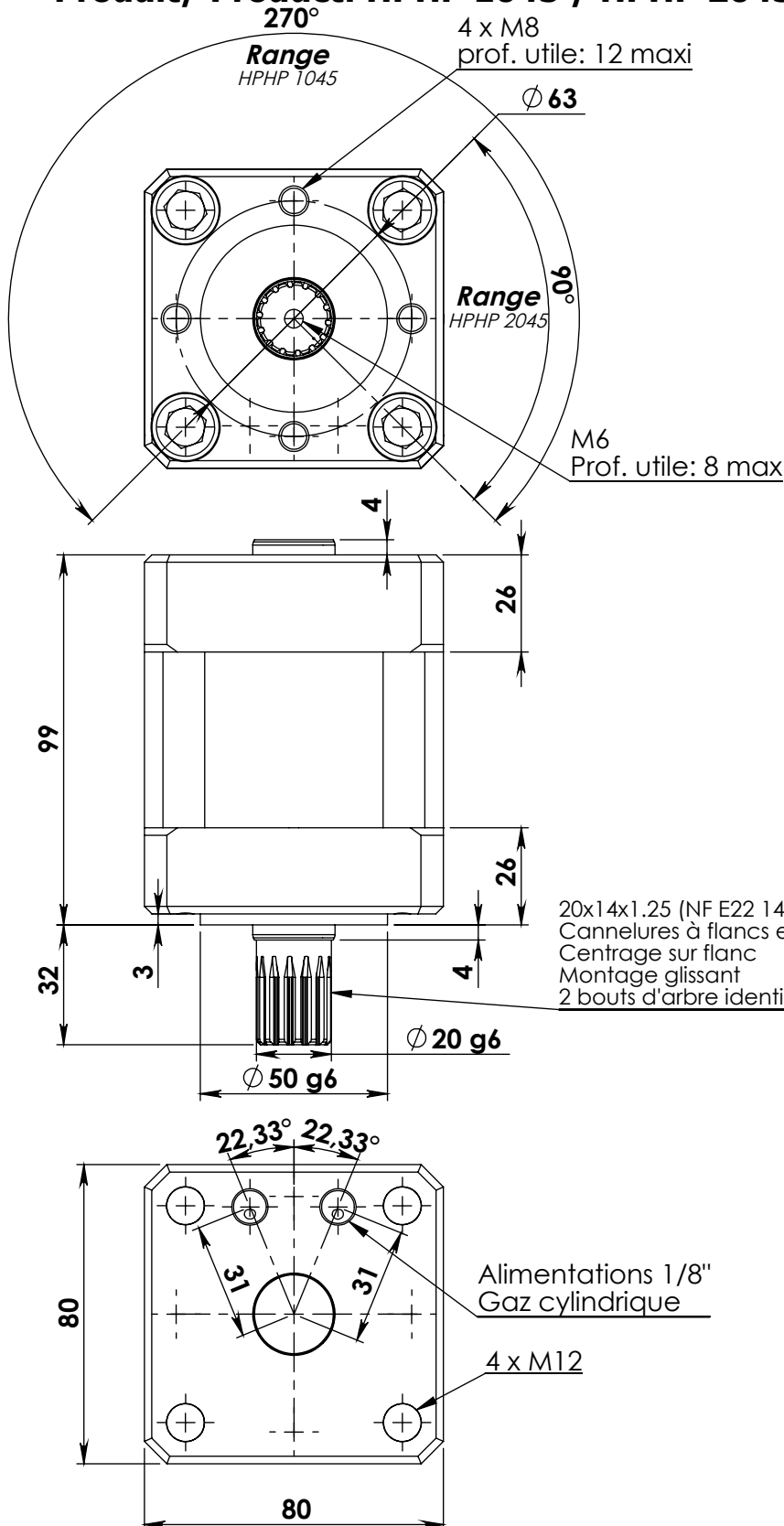
Groupe TXCOM - DS dynatec, 10 avenue Descartes, 92 350 Le Plessis Robinson- www.ds-dynatec.com

Type: Hydraulique à palette(s)/ Hydraulic vane

Produit/ Product: **HPHP 1045 / HPH 2045**

Caractéristiques générales Characteristics

Fluide/ fluid: Huile minérale ou pneumatique/ Mineral oil or pneumatic
Pression maxi de service : 200 bar
Pression de décollement/ Breakaway pressure: 3 bar



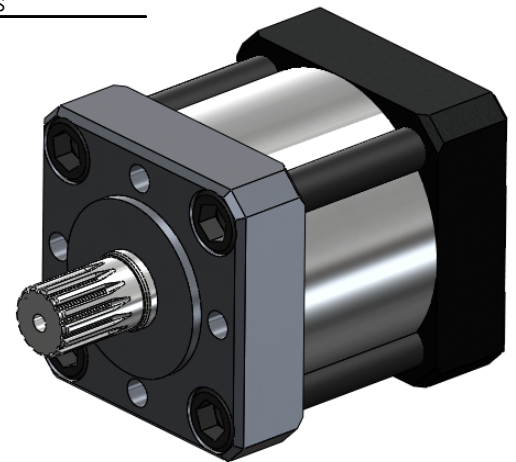
	HPHP 1045	HPHP 2045
Couple à/ Torque at 200 bar	244 Nm	504 Nm
Rotation	270°	90°
Fuite interne/ Internal leakage	50 ml/min @ 100 bar	65 ml/min @ 100 bar
Masse/ Weight	2,65 kg	2,79 kg
Cylindrée/ Displacement	0.25 cm ³ /°	0.5 cm ³ /°

Temp. d'utilisation/ Temp. of use: -40°C/+70°C

Arbre/ Shaft: Acier/ Steel
Corps/ Body: Acier/ Steel

Flasque/ Flanges: Aluminium anodisé dur/ Hard anodized aluminium

Joint/ Seals nitrile ou/ or viton (à définir/ to define)



Modèle CAO disponible sur demande.
 CAO model available on request.

© Groupe TXCOM - Tout droits réservés - All rights reserved

Proprietary and confidential information of TXCOM Group. Reproduction and use are limited under applicable non-disclosure and non-use terms and conditions. All copies remain the property of TXCOM Group.