

DS dynatec : Vérin rotatif/ Rotary actuator

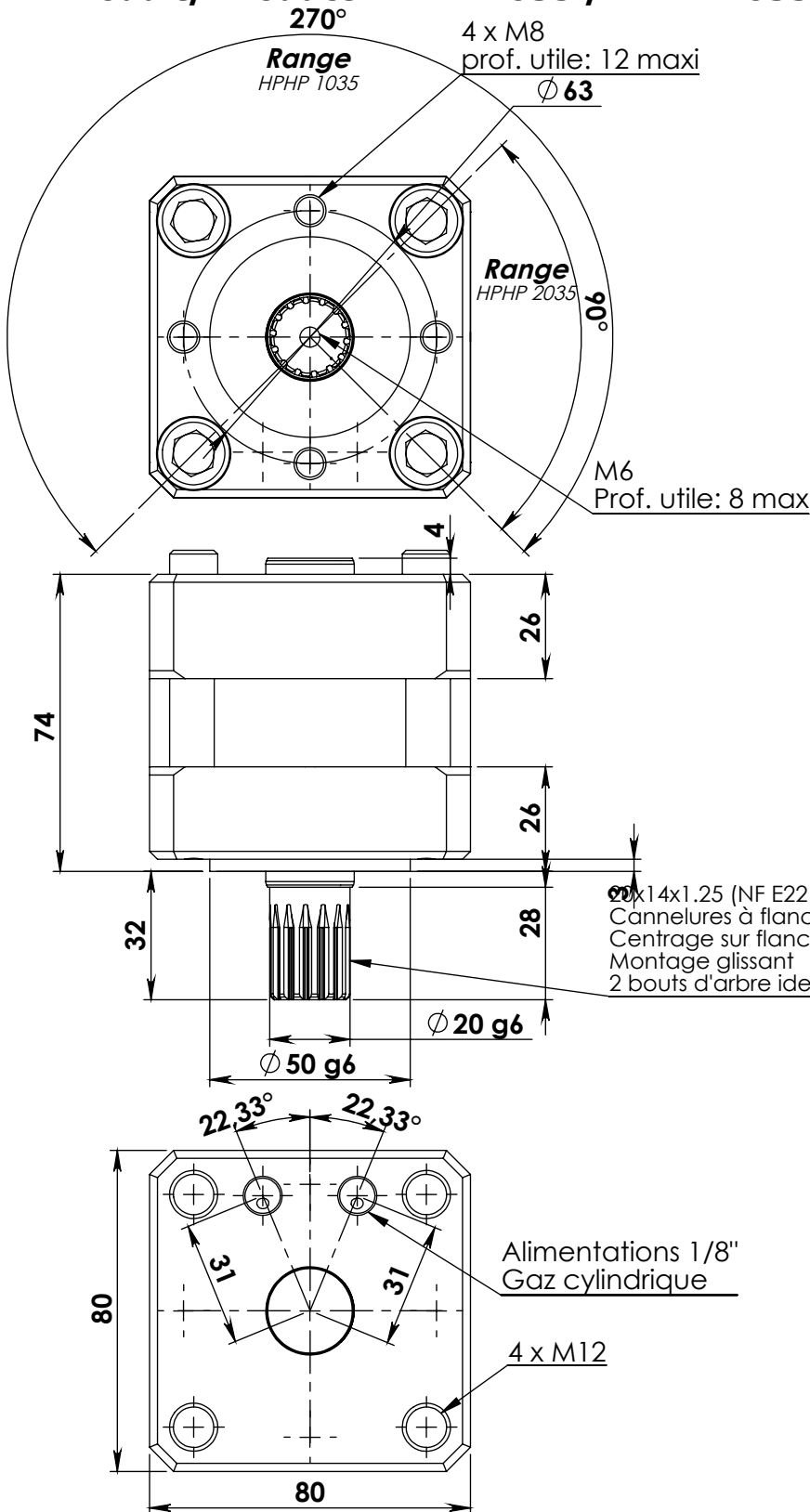
Groupe TXCOM - DS dynatec, 10 avenue Descartes, 92 350 Le Plessis Robinson- www.ds-dynatec.com

Type: Hydraulique à palette(s)/ Hydraulic vane

Produit/ Product: **HPHP 1035 / HPHP 2035**

Caractéristiques générales Characteristics

Fluide/ Fluid: Huile minérale ou pneumatique/
Mineral oil or pneumatic
Pression maxi de service : 200 bar
Pression de décollement/ Breakaway pressure:
3 bar

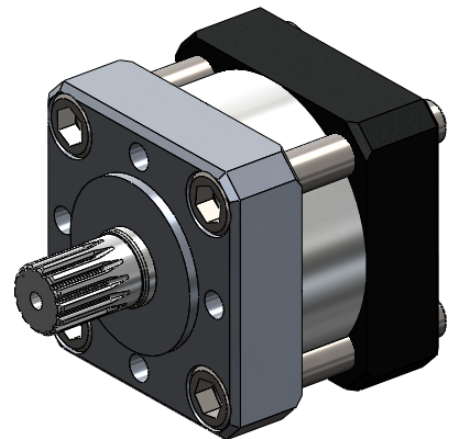


	HPHP 1035	HPHP 2035
Couple à/ Torque at 200 bar	126 Nm	260 Nm
Rotation	270°	90°
Fuite interne/ Internal leakage	45 ml/min @ 100 bar	50 ml/min @ 100 bar
Masse/ Weight	1,9 kg	1,97 kg
Cylindrée/ Displacement	0.128 cm ³ /°	0.255 cm ³ /°

**Temp. d'utilisation/
Temp. of use:** -40°C/+70°C

Arbre/ Shaft: Acier/ Steel
Corps/ Body: Acier/ Steel
Flasque/ Flanges: Aluminium anodisé dur/ Hard
anodized aluminium

Joints/ Seals nitrile ou/or viton (à définir/ to define)



Modèle CAO disponible sur demande.
CAO model available on request.

© Groupe TXCOM- Tout droits réservés - All rights reserved

Proprietary and confidential information of TXCOM Group. Reproduction and use are limited under applicable non-disclosure and non-use terms and conditions. All copies remain the property of TXCOM Group.