

DS dynatec : Vérin rotatif/ Rotary actuator

Groupe TXCOM - DS dynatec, 10 avenue Descartes, 92 350 Le Plessis Robinson- www.ds-dynatec.com

Type: Hydraulique à palette(s)/ Hydraulic vane

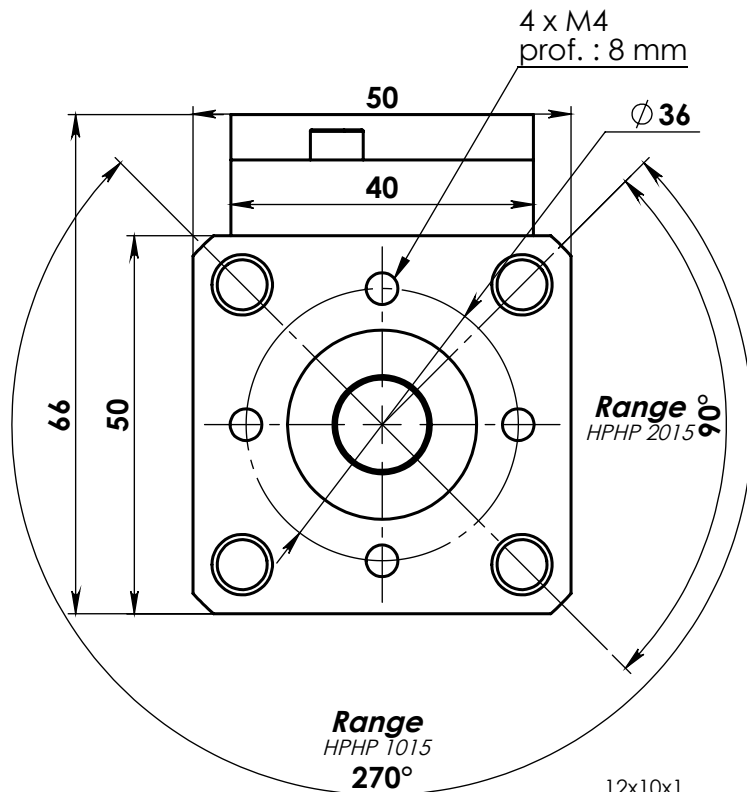
Produit/ product: **HPHP 1015 / HPHP 2015**

Caractéristiques générales Characteristics

Fluide/ fluid: Huile minérale ou pneumatique/ Mineral oil or pneumatic

Presion maxi de service : 200 bar

Pression de décollement/ Breakaway pressure : 2 bar



	HPHP 1015	HPHP 2015
Couple/ Torque at 200 bar	25 Nm	50 Nm
Rotation	270°	90°
Fuite interne/ Internal leakage	20 ml/min @ 100 bar	25 ml/min @ 100 bar
Masse/ Weight	0,89 kg	0,9 kg
Cylindrée/ Displacement	0.027 cm ³ /°	0.054 cm ³ /°

Temp. d'utilisation/

Temp. of use: -40°C/+70°C

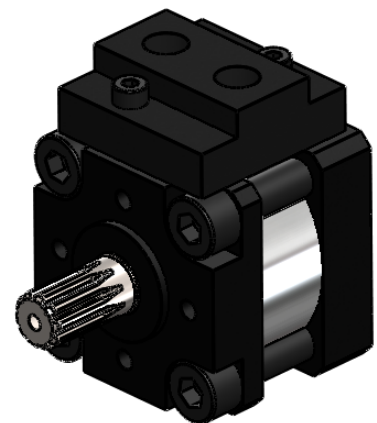
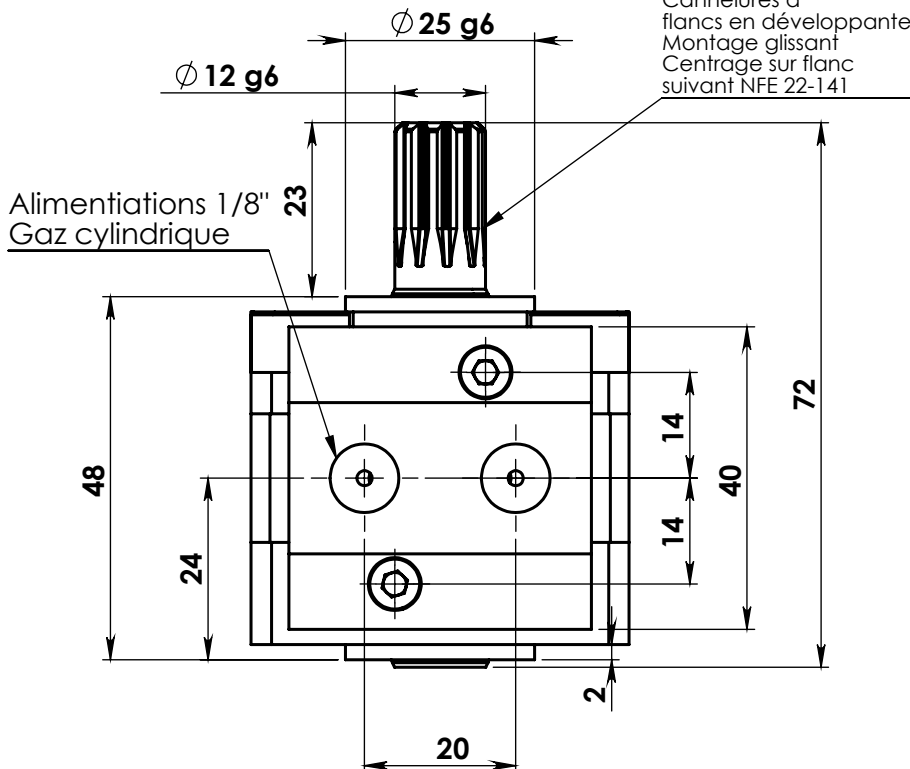
Arbre/ Shaft: Acier/ Steel

Corps/ Body: Acier/ Steel

Flasque/ Flanges: Aluminium anodisé dur/ Hard anodized aluminium

Joints/ Seals nitrile ou/or viton (à définir/ to define)

12x10x1
Cannelures à
flancs en développante
Montage glissant
Centrage sur flanc
suivant NFE 22-141



Modèle CAO disponible sur demande.
CAO model available on request.

© Groupe TXCOM - Tout droits réservés - All rights reserved

Proprietary and confidential information of TXCOM Group. Reproduction and use are limited under applicable non-disclosure and non-use terms and conditions. All copies remain the property of TXCOM Group.