

DS dynatec : Vérin rotatif

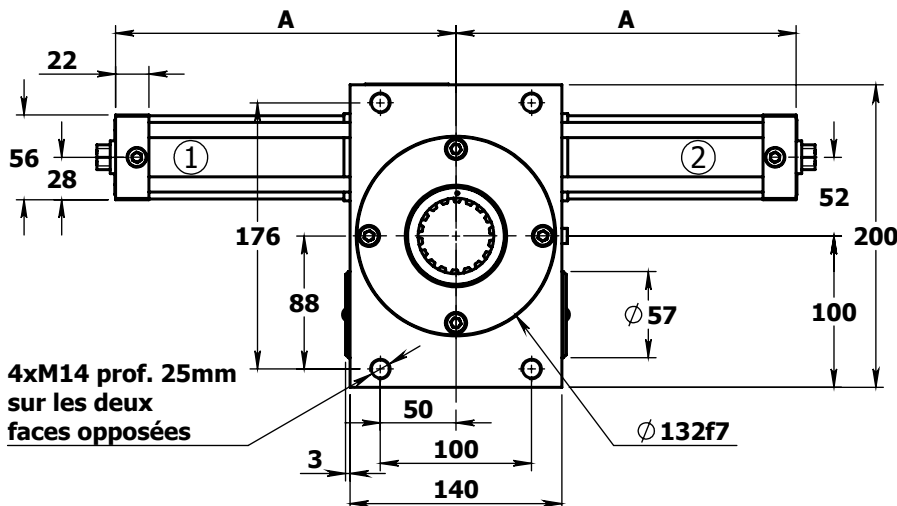
Groupe TXCOM - DS dynatec, 10 avenue Descartes, 92 350 Le Plessis Robinson- www.ds-dynatec.com

Type: Hydraulique à pignon-crémaillère

**Produits: HCDH 1100, 1110, 1120
et 2100, 2110, 2120**

Caractéristiques générales

Fluide: Huile minérale possible
Pression nominale d'utilisation: 210 bars
Pression maximale de service: 315 bars
Pression de décolage: 5 bars
Charge radiale maxi.: 1900daN
Charge axiale maxi.: 190daN



HCDH 117

HCDH 1100 / HCDH 117-90°

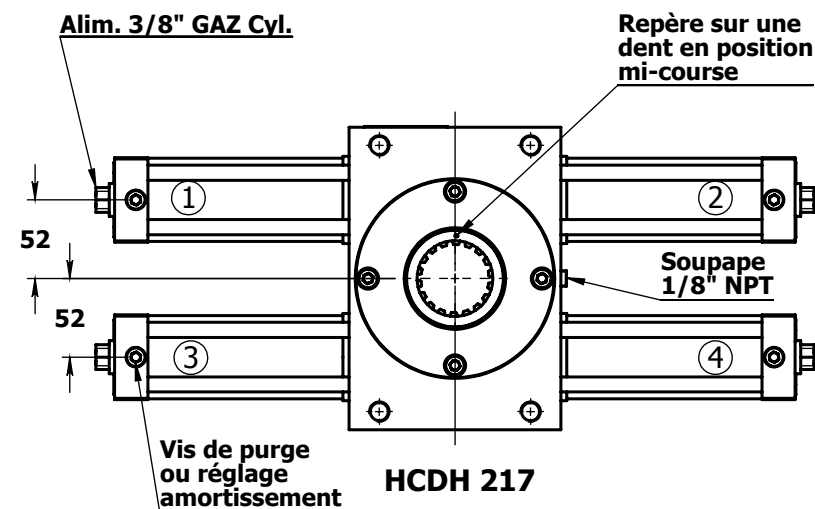
Couple à 210 bars: 1300Nm
Rotation: 90°
Masse: 15 kg

HCDH 1110 / HCDH 117-180°

Couple à 210 bars: 1300Nm
Rotation: 180°
Masse: 16 kg

HCDH 1120 / HCDH 117-360°

Couple à 210 bars: 1300Nm
Rotation: 360°
Masse: 19000g



HCDH 217

HCDH 2100 / HCDH 217-90°

Couple à 210 bars: 2600Nm
Rotation: 90°
Masse: 22,3 kg

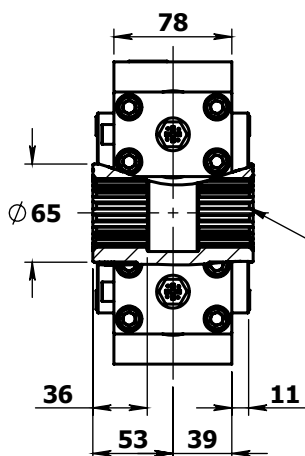
HCDH 2110 / HCDH 217-180°

Couple à 210 bars: 2600Nm
Rotation: 180°
Masse: 23,7 kg

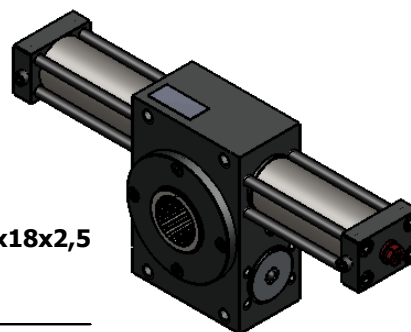
HCDH 2120 / HCDH 217-360°

Couple à 210 bars: 2600Nm
Rotation: 360°
Masse: 30,2 kg

HDCH 1100/2100 A=225mm
HDCH 1110/2110 A=260mm
HDCH 1120/2120 A=392mm



Cannelures à flancs en développante 50x18x2,5
Centrage sur flancs
Montage glissant suivant NFE 22 141



Modèle CAO disponible sur demande.
 CAD model available on request.

© Groupe TXCOM - Tout droits réservés - All rights reserved

Proprietary and confidential information of TXCOM Group. Reproduction and use are limited under applicable non-disclosure and non-use terms and conditions. All copies remain the property of TXCOM Group.