

# DS dynatec : Vérin rotatif

Groupe TXCOM - DS dynatec, 10 avenue Descartes, 92 350 Le Plessis Robinson - www.ds-dynatec.com

Type: Hydraulique à pignon-crémaillère

**Produits: HCDH 1040, 1050, 1060  
et 2040, 2050, 2060**

## Caractéristiques générales

**Fluide:** Huile minérale possible  
**Pression nominale d'utilisation:** 210 bars  
**Pression maximale de service:** 315 bars  
**Pression de décollage:** 5 bars  
**Charge radiale maxi.:** 800daN  
**Charge axiale maxi.:** 80daN

### HCDH 1040 / HCDH 110-90°

**Couple à 210 bars:** 430Nm  
**Rotation:** 90°  
**Masse:** 7 kg

### HCDH 1050 / HCDH 110-180°

**Couple à 210 bars:** 430Nm  
**Rotation:** 180°  
**Masse:** 7,4 kg

### HCDH 1060 / HCDH 110-360°

**Couple à 210 bars:** 430Nm  
**Rotation:** 360°  
**Masse:** 8,8 kg

### HCDH 2040 / HCDH 210-90°

**Couple à 210 bars:** 860Nm  
**Rotation:** 90°  
**Masse:** 10,5 kg

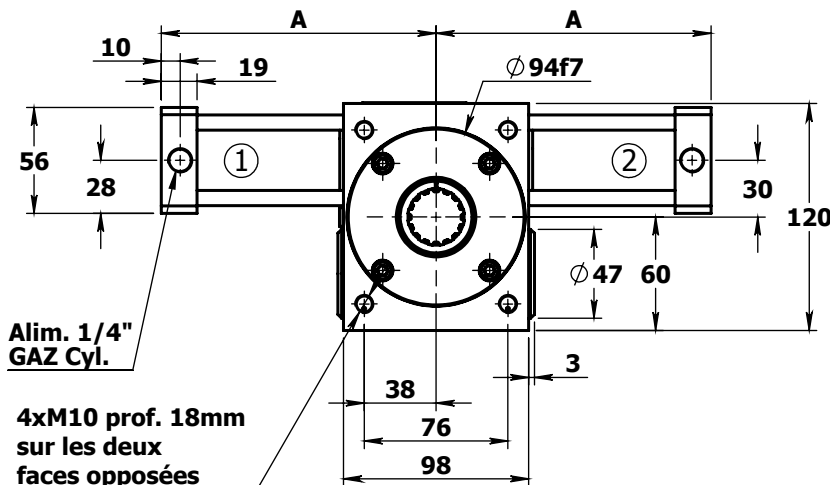
### HCDH 2050 / HCDH 210-180°

**Couple à 210 bars:** 860Nm  
**Rotation:** 180°  
**Masse:** 11,3 kg

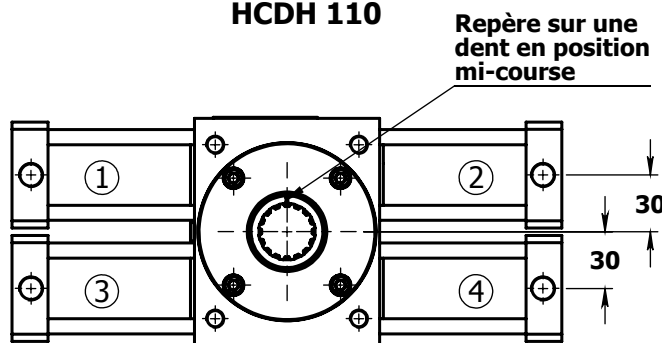
### HCDH 2060 / HCDH 210-360°

**Couple à 210 bars:** 860Nm  
**Rotation:** 360°  
**Masse:** 14,5 kg

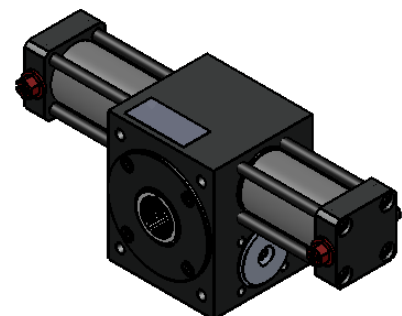
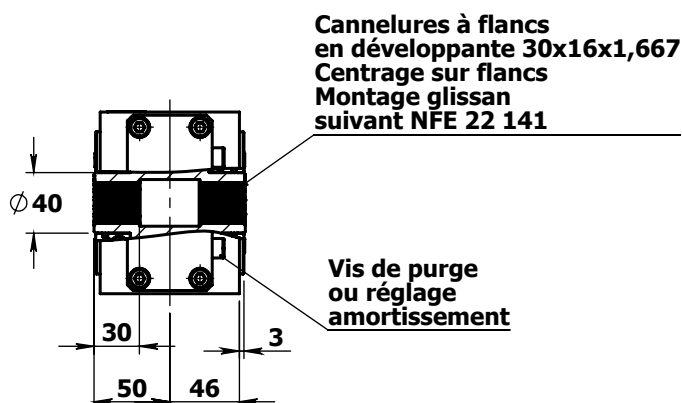
**HDCH 1040/2040** A=146mm  
**HDCH 1050/2050** A=165mm  
**HDCH 1060/2060** A=240mm



HCDH 110



HCDH 210



Modèle CAO disponible sur demande.  
 CAD model available on request.

© Groupe TXCOM - Tout droits réservés - All rights reserved

Proprietary and confidential information of TXCOM group. Reproduction and use are limited under applicable non-disclosure and non-use terms and conditions. All copies remain the property of TXCOM group.