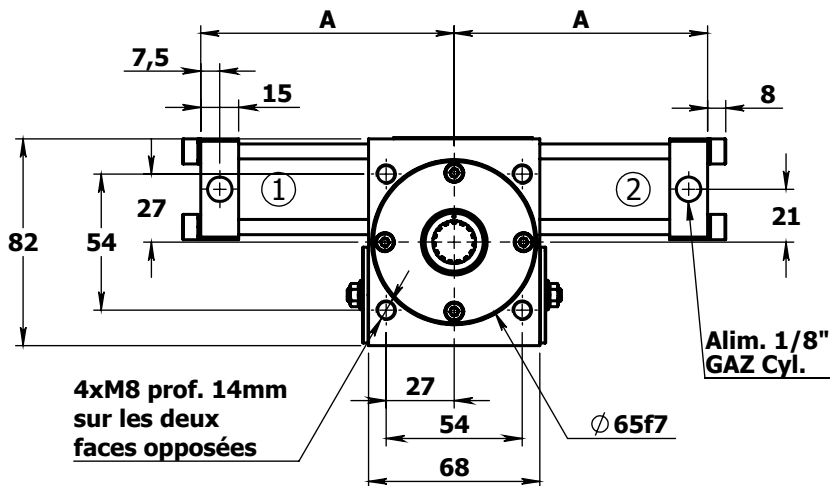


DS dynatec : Vérin rotatif

Groupe TXCOM - DS dynatec, 10 avenue Descartes, 92 350 Le Plessis Robinson- www.ds-dynatec.com

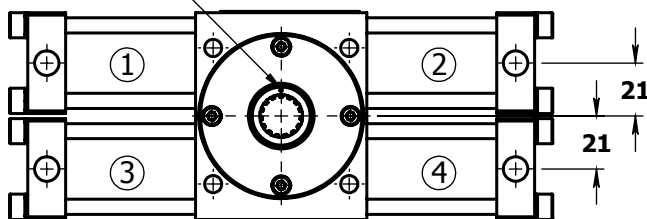
Type: Hydraulique à pignon-crémaillère

**Produits: HCDH 1010, 1020, 1030
et 2010, 2020, 2030**

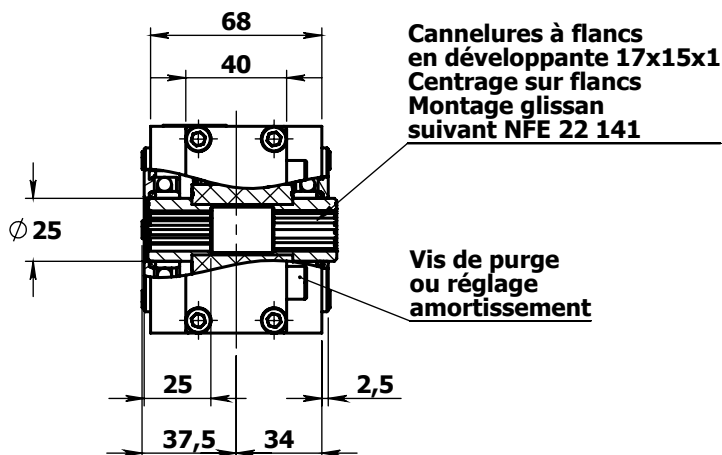


HCDH 105

Repère sur une dent en position mi-course



HCDH 205



Caractéristiques générales

Fluide: Huile minérale possible
Pression nominale d'utilisation: 210 bars
Pression maximale de service: 315 bars
Pression de décolage: 5 bars
Charge radiale maxi.: 400daN
Charge axiale maxi.: 40daN

HCDH 1010 / HCDH 105-90°

Couple à 210 bars: 145Nm
Rotation: 90°
Masse: 2,8 kg

HCDH 1020 / HCDH 105-180°

Couple à 210 bars: 145Nm
Rotation: 180°
Masse: 2,9 kg

HCDH 1030 / HCDH 105-360°

Couple à 210 bars: 145Nm
Rotation: 360°
Masse: 3,5 kg

HCDH 2010 / HCDH 205-90°

Couple à 210 bars: 290Nm
Rotation: 90°
Masse: 4,2 kg

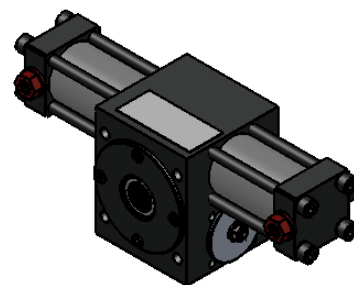
HCDH 2020 / HCDH 205-180°

Couple à 210 bars: 290Nm
Rotation: 180°
Masse: 4,4 kg

HCDH 2030 / HCDH 205-360°

Couple à 210 bars: 290Nm
Rotation: 360°
Masse: 5,5 kg

HDCH 1010/2010 A=100,5mm
HDCH 1020/2020 A=113mm
HDCH 1030/2030 A=163mm



Modele CAO disponible sur demande.
 CAD model available on request.

© Groupe TXCOM - Tout droits réservés - All rights reserved

Proprietary and confidential information of TXCOM Group. Reproduction and use are limited under applicable non-disclosure and non-use terms and conditions. All copies remain the property of TXCOM Group.