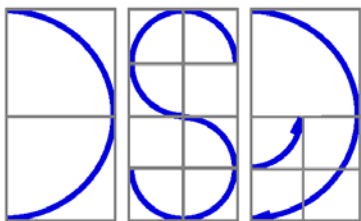


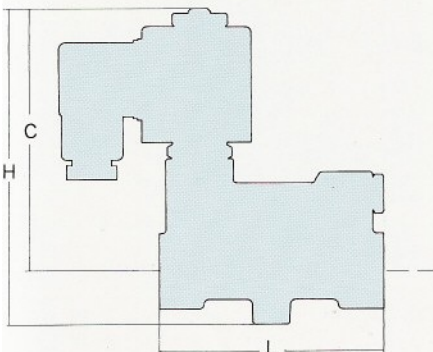
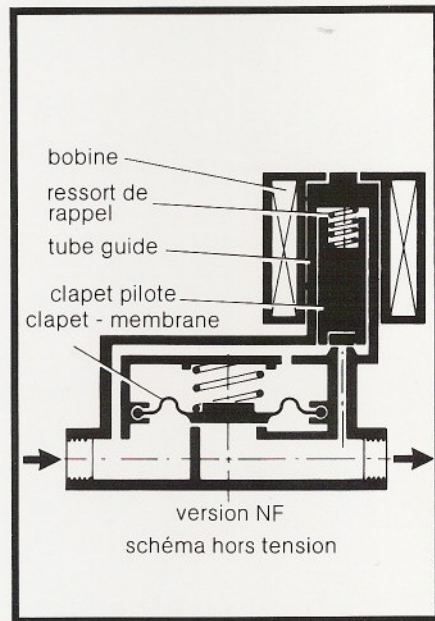
A côté de ses électrovannes hautes performances à usage industriel, DS DYNATEC propose une gamme d'électrovannes à usage domestique pour l'eau ou le gaz (équipement pour cuisines collectives, chauffage individuel ou industriel, arrosage de jardins, remplissage de cuves, installation protection incendie, etc.). Ces électrovannes, réunies dans la gamme DP, sont conçues avec la même technologie et fabriquées avec la même qualité que les produits industriels DS.



XI-1 DP, série VP électrovannes pour l'eau courante

Elles sont conçues pour l'eau du réseau public, froide ou chaude (jusqu'à + 90°C).

fonction	2/2 : 2 voies, 2 positions, Normalement Fermée		
diamètre nominal DN	10, 15, 20, 25, 32, 40 ou 50 mm		
fluide contrôlé	eau		
pression différentielle maxi	10 bar		
pression différentielle mini	0,25 à 0,50 bar		
pression amont maxi admissible	12 bar		
pression aval maxi admissible	≤ pression amont		
température du fluide	- 10 °C à + 90 °C		
température ambiante	- 10 °C à + 60 °C		
matière du corps	laiton		
alimentation électrique :	110, 220, 380 V/50-60 Hz	24, 48 V/50-60 Hz	12, 24, 48, 110 CC
puissance absorbée ; appel :	17 VA	22 VA	9 W
puissance absorbée ; maintien :	9 VA	16 VA	9 W



code	racc.	débit	pressions		dimensions		
			diff. maxi	diff. mini	C	H	L
DPVP1210	3/8"	50	10	0,50	96	115	80
DPVP1212	1/2"	53	10	0,50	96	115	80
DPVP1214	3/4"	135	10	0,25	105	130	95
DPVP1216	1"	160	10	0,25	105	130	95
DPVP1218	1"1/4	180	10	0,25	122	152	116
DPVP1220	1"1/2	500	10	0,25	135	180	150
DPVP1222	2"	525	10	0,25	135	180	150

pressions en bar ;
raccordements en pouces ;
débits en l/mn sous $\Delta P = 1$ bar ;
dimensions en mm.