

DS dynatec

électrovannes *solenoid valves*

300 bar
SP série SH
3 voies

IV-10
/2

Groupe TXCOM - DS dynatec, 10 avenue Descartes, 92 350 Le Plessis Robinson www.ds-dynatec.com

utilisation *application*

fonction <i>action</i>	3/2 : 3 voies / 2 positions ; NF ou NO ou Distributeur 3/2 : 3 way solenoid valve; NC or NO or Distributor
raccordements <i>connections</i>	tarauté 1/4" - 3/8" Gaz conique <i>threaded 1/4" - 3/8" conic BSP</i>
diamètre nominal (DN)	5mm
fluides / fluids	liquides / <i>liquids</i>
pression service / service pressure	0 => 300 bar
température du fluide <i>fluid temperature</i>	- 10°C à + 70°C (option / <i>option</i> = + 120°C)
température ambiante <i>ambient temperature</i>	- 10°C à + 60°C
viscosité / viscosity	300 centistokes (mm ² /s)
Kv coefficient de débit <i>KV flow coefficient</i>	5,4 l/mn (eau / <i>water</i> Δ P = 1 bar)
alimentation électrique <i>standard voltage</i>	CA / AC : 12, 24, 48, 110, 220-230 Volts / 50 Hz CC / DC : 12, 24, 48, 110, 220 Volts (=)
matière du corps <i>body material</i>	laiton ou inox 316L <i>brass or stainless steel 316L</i>

options / *options*

protection IP65; taraudages NPT; commande manuelle; contacts fin de course; ATEX EExd IP65 protection; NPT threads; manual operation; position indicators; EExd ATEX

montage / *installation*

toutes positions / *any positions*

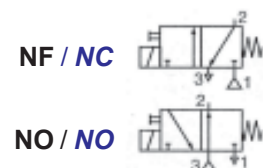
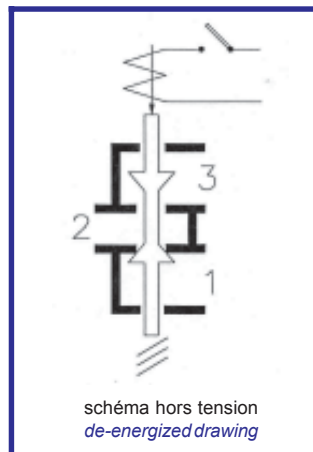
principe de fonctionnement (schéma)
principle of operation (drawing)

NF (Normalement Fermée) / **NC** (Normally Closed)
A = 1 / U = 2 / E = 3

NO (Normalement Ouverte) / **NO** (Normally Open)
A = 3 / U = 2 / E = 1

Distributeur / **Distributor**
A = 2 / U = 3 (hors tension / *de-energized*)
A = 2 / U = 1 (sous tension / *energized*)

A = Alimentation / *supply* - U = Utilisation / *use* - E = Echappement / *escapement*



construction / *construction*

principe / principle

électrovanne 3 voies à action directe / *direct operated 3 way solenoid valve*;
rappel du clapet par ressort / *return of valve plug by spring*;
électro-aimant feuilleté (EFE) / *laminated electromagnet (EFE)*

pièces internes / internal parts

laiton ou inox, suivant matière corps / *brass or stainless steel, according with body*

étanchéité
seal

au siège = métal / métal / *seat = metal / metal*
vers l'extérieur = joints PTFE + NBR / *external = PTFE + NBR seals*
(option = EPDM ou FPM / *option = EPDM or FKM*)

caractéristiques électriques / *electrical characteristics*

tensions / <i>voltage</i> (Volts)	circuit électrique <i>electrical circuit</i>	puissances absorbées <i>power consumption</i>		facteur de marche <i>operating factor</i>	classe d'isolation <i>insulation class</i>	indice de protection <i>protection rating</i>	entrée de câble <i>cable entry</i>
		appel <i>inrush</i>	maintien <i>holding</i>				
CA = 12 - 24 - 48 - 110 - 220-230 Volts 50 Hz	K4 CA	175 VA	18 VA	100 %	B	IP 53	PG 11
CC = 12 - 24 - 48 - 110 - 220 V	K4CC	150 W	15 W	100 %	B	IP 53	PG 11

caractéristiques et performances / *technical characteristics*

code <i>type</i>	référence <i>reference</i>	raccord G" <i>connection</i>	dimensions / <i>dimensions</i>						L1	L2	poids (kg) <i>weight</i>
			A	D	J	C	H				

SPSH - corps laiton - NF (Normalement Fermée) / *brass body - NC (Normally Closed)*

SPSH3160	SH-3DQ1-L3-MM-N-5-K4cc	1/4"	127	105	185	235	295	60	30	4,0
SPSH3160	SH-3DQ1-L3-MM-N-5-K4ca	1/4"	127	135	185	235	295	60	30	4,2
SPSH3170	SH-3DQ1-L2-MM-N-5-K4cc	3/8"	127	105	185	235	295	60	30	4,0
SPSH3170	SH-3DQ1-L2-MM-N-5-K4ca	3/8"	127	135	185	235	295	60	30	4,2

SPSH - corps inox - NF (Normalement Fermée) / *stainless steel body - NC (Normally Closed)*

SPSH3190	SH-3DQ1-I3-MM-N-5-K4cc	1/4"	127	105	185	235	295	60	30	4,0
SPSH3190	SH-3DQ1-I3-MM-N-5-K4ca	1/4"	127	135	185	235	295	60	30	4,2
SPSH3200	SH-3DQ1-I2-MM-N-5-K4cc	3/8"	127	105	185	235	295	60	30	4,0
SPSH3200	SH-3DQ1-I2-MM-N-5-K4ca	3/8"	127	135	185	235	295	60	30	4,2

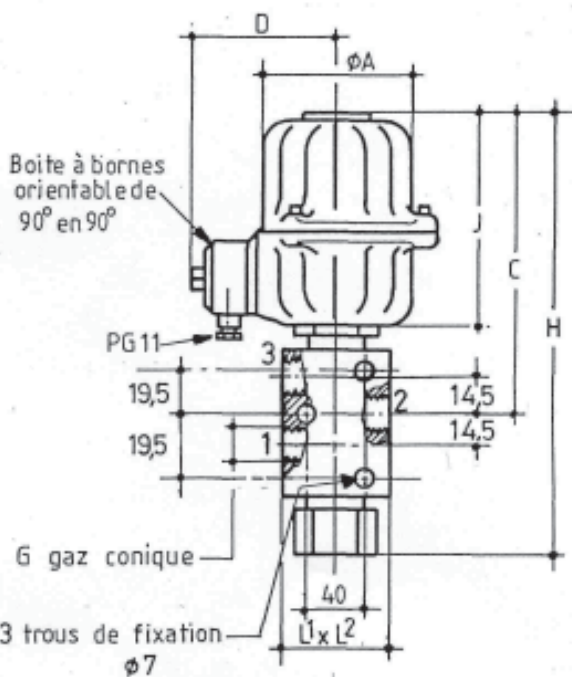
SPSH - corps laiton - NO (Normalement Ouverte) ou Distributeur / *brass body - NO (Normally Open) or Distributor*

SPSH3100	SH-3DQ2-L3-MM-N-5-K4cc	1/4"	127	105	185	235	295	60	30	4,0
SPSH3100	SH-3DQ2-L3-MM-N-5-K4ca	1/4"	127	135	185	235	295	60	30	4,2
SPSH3110	SH-3DQ2-L2-MM-N-5-K4cc	3/8"	127	105	185	235	295	60	30	4,0
SPSH3110	SH-3DQ2-L2-MM-N-5-K4ca	3/8"	127	135	185	235	295	60	30	4,2

SPSH - corps inox - NF (Normalement Ouverte) ou Distributeur / *stainless steel body - NO (Normally Open) or Distributor*

SPSH3130	SH-3DQ2-I3-MM-N-5-K4cc	1/4"	127	105	185	235	295	60	30	4,0
SPSH3130	SH-3DQ2-I3-MM-N-5-K4ca	1/4"	127	135	185	235	295	60	30	4,2
SPSH3140	SH-3DQ2-I2-MM-N-5-K4cc	3/8"	127	105	185	235	295	60	30	4,0
SPSH3140	SH-3DQ2-I2-MM-N-5-K4ca	3/8"	127	135	185	235	295	60	30	4,2

encombrement / *dimensional drawing*



Pression en bar ; raccords G" en pouces
Pressure in bar ; connections G" in inch

Dimensions en mm ; poids en kg
Dimensions in mm ; weight in kg

Kv : coefficient de débit en l/mn , eau Delta P = 1 bar
Kv : flow coefficient in l/mn , water Delta P = 1 bar

Kv : coefficient de débit en l/mn , eau Delta P = 1 bar
Kv : flow coefficient in l/mn , water Delta P = 1 bar

Revision 11/2017 - CC