

utilisation *application*

fonction <i>action</i>	2/2 : 2 voies / 2 positions ; NF ou NO (*) 2/2 : 2 way solenoid valve; NC or NO (*)
raccordements <i>connections</i>	tarudé 1/4" à 1/2" Gaz (laiton = conique / inox = cylindrique) threaded 1/4" to 1/2" BSP (brass = conic / stainless steel = cylindric)
diamètre nominal (DN)	6 à 12 mm / 6 to 12 mm
fluides / fluids	liquides ; air ; gaz / liquids ; air ; gases
pression service / service pressure	50 à 500 bar / 50 to 500 bar
température du fluide <i>medium temperature</i>	- 10°C à + 70°C (option / option = + 120°C) - 10°C to + 70 °C
température ambiante <i>ambient temperature</i>	- 10°C à + 60°C - 10°C to + 60 °C
viscosité / viscosity	300 centistokes (mm ² /s)
Kv coefficient de débit <i>KV flow coefficient</i>	6 à / to 22 l/mn (eau / water Δ P = 1 bar)
alimentation électrique <i>standard voltage</i>	CA / AC : 12, 24, 48, 110, 230 - 380 Volts / 50 Hz CC / DC : 12, 24, 48, 110, 220 Volts (=)
matière du corps <i>body material</i>	laiton ou inox 316L brass or stainless steel 316L

options / *options*

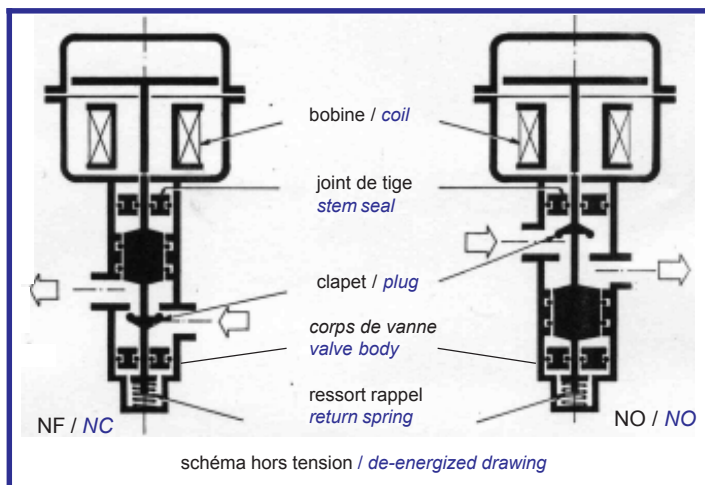
protection IP65; taraudages NPT; commande manuelle; contacts fin de course; ATEX EExd
IP65 protection; NPT threads; manual operation; position indicators; EExd ATEX

montage

de préférence =
circuit électrique
vers le haut

installation

preferably =
electrical circuit
up-right



construction / *construction*

principe / *principle*

électrovanne à action directe ; *direct operated solenoid valve* ;
rappel du clapet par ressort / *return of valve plug by spring* ;
électro-aimant feuilleté (EFE) / *laminated electromagnet (EFE)*

pièces internes / *internal parts*

laiton, clapet inox / ou tout inox 316L
brass, valve plug stainless steel / or all stainless steel 316L

étanchéité *seal*

au siège = métal ou joint élastomère / *seat = metal or elastomer seal*
vers l'extérieur = joints élastomère NBR / *external = NBR elastomer seals*
(option = EPDM ou FPM / *option = EPDM or FPM*)

caractéristiques électriques / *electrical characteristics*

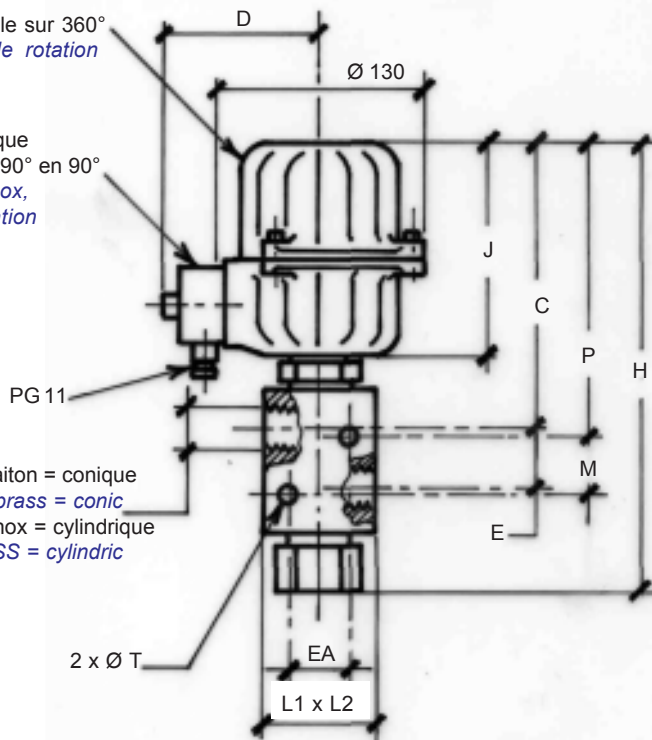
tensions / <i>voltage</i> (Volts)	circuit électrique <i>electrical circuit</i>	puissances absorbées <i>power consumption</i>		facteur de marche <i>operating factor</i>	classe d'isolation <i>insulation class</i>	indice de protection <i>protection rating</i>	entrée de câble <i>cable entry</i>
		appel <i>inrush</i>	maintien <i>holding</i>				
CA = 12 - 24 - 48 - 110 - 230 - 380 Volts 50 Hz	E1	400 VA	80 VA	100 %	B	IP 51	PG 11
	D1	1000 VA	150 VA				
	K4CA	175 VA	18 VA				
	K3CA	400 VA	18 VA				
CC = 12 - 24 - 48 - 110 - 220 V	K4CC	150 W	15 W	100 %	B	IP 51	PG 11
	K3CC	350 W	15 W				
CC = 12 - 24 - 48 - 110 - 220 V	G1	60 W	60 W	100 %	B	IP 51	PG 11

encombrement / *dimensional drawing*

circuit électrique orientable sur 360°
electrical circuit, possible rotation on 360°

boîtier électrique orientable de 90° en 90°
connecting box, possible rotation angle 90°

G" : laiton = conique
brass = conic
G" : inox = cylindrique
SS = cylindric



Désignation / <i>Designation</i>	E	EA	M	P	Ø T	L1 x L2
série / <i>serial</i> 300 bar SPLL = toutes sauf 1016 et 2016 <i>all except 1016 and 2016</i>	15	40	30,5	= C - 3	8,5	55 x 30
SPLL 1016 et 2016	24	36	24	= C	7	55 x 45
série / <i>serial</i> 500 bar	15	40	30,5	= C - 3	8,5	60 x 40

Pression en bar ; raccords G" en pouces / *Pressure in bar ; connections G" in inch*

Dimensions en mm ; poids en kg / *Dimensions in mm ; weight in kg*

Kv : coefficient de débit en l/mn, eau Delta P (ΔP) = 1 bar / *Kv : flow coefficient in l/mn, water Delta P (ΔP) = 1 bar*

(*) NF = Normalement Fermée / NO = Normalement Ouverte

(*) NC = Normally Closed / NO = Normally Open

caractéristiques et performances / *technical characteristics*

type <i>type</i>	référence <i>reference</i>		pression service <i>service pressure</i>		raccord <i>connection</i>		Kv l/mn	dimensions / <i>dimensions</i>				poids <i>weight</i> (kg)
	laiton <i>brass</i>	inox <i>stainl. steel</i>	liquide <i>liquid</i>	gaz <i>gaseous</i>	G" pouce	DN mm		D	J	C	H	

série 300 bar / *serial 300 bar*

SPLL - version NF (Normalement Fermée) - étanchéité métal / *NC (Normally Closed) - metal tightness - 300 bar*
corps laiton ou inox / *brass body or stainless steel*

SPLL - E1 (ca/ac)	1030	1038	300	---	1/4"	7,5	8	105	135	177	240	3,0
SPLL - G1 (cc/dc)	1030	1038	75	---	1/4"	7,5	8	130	135	177	240	3,0
SPLL - D1 (ca/ac)	1030	1038	300	---	1/4"	7,5	11	105	185	227	290	4,0
SPLL - K4 (ca/ac)	1030	1038	300	---	1/4"	7,5	11	135	185	227	290	4,0
SPLL - K4 (cc/dc)	1030	1038	300	---	1/4"	7,5	11	105	185	227	290	4,3
SPLL - E1 (ca/ac)	1032	1040	300	---	3/8"	7,5	8	105	135	177	240	3,0
SPLL - G1 (cc/dc)	1032	1040	75	---	3/8"	7,5	8	130	135	177	240	3,0
SPLL - D1 (ca/ac)	1032	1040	300	---	3/8"	7,5	11	105	185	227	290	4,0
SPLL - K4 (ca/ac)	1032	1040	300	---	3/8"	7,5	11	135	185	227	290	4,0
SPLL - K4 (cc/dc)	1032	1040	300	---	3/8"	7,5	11	105	185	227	290	4,3
SPLL - E1 (ca/ac)	1034	1042	300	---	1/2"	7,5	8	105	135	177	240	3,0
SPLL - G1 (cc/dc)	1034	1042	75	---	1/2"	7,5	8	130	135	177	240	3,0
SPLL - D1 (ca/ac)	1034	1042	300	---	1/2"	7,5	11	105	185	227	290	4,0
SPLL - K4 (ca/ac)	1034	1042	300	---	1/2"	7,5	11	135	185	227	290	4,0
SPLL - K4 (cc/dc)	1034	1042	300	---	1/2"	7,5	11	105	185	227	290	4,3

SPLL - version NO (Normalement Ouverte) - étanchéité métal / *NO (Normally Open) - metal tightness - 300 bar*
corps laiton ou inox / *brass body or stainless steel*

SPLL - E1 (ca/ac)	2030	2038	75	---	1/4"	7,5	8	105	135	177	240	3,0
SPLL - D1 (ca/ac)	2030	2038	150	---	1/4"	7,5	11	105	185	227	290	4,0
SPLL - K4 (ca/ac)	2030	2038	300	---	1/4"	7,5	11	135	185	227	290	4,0
SPLL - K4 (cc/dc)	2030	2038	300	---	1/4"	7,5	11	105	185	227	290	4,3
SPLL - E1 (ca/ac)	2032	2040	75	---	3/8"	7,5	8	105	135	177	240	3,0
SPLL - D1 (ca/ac)	2032	2040	150	---	3/8"	7,5	11	105	185	227	290	4,0
SPLL - K4 (ca/ac)	2032	2040	300	---	3/8"	7,5	11	135	185	227	290	4,0
SPLL - K4 (cc/dc)	2032	2040	300	---	3/8"	7,5	11	105	185	227	290	4,3
SPLL - E1 (ca/ac)	2034	2042	75	---	1/2"	7,5	8	105	135	177	240	3,0
SPLL - D1 (ca/ac)	2034	2042	150	---	1/2"	7,5	11	105	185	227	290	4,0
SPLL - K4 (ca/ac)	2034	2042	300	---	1/2"	7,5	11	135	185	227	290	4,0
SPLL - K4 (cc/dc)	2034	2042	300	---	1/2"	7,5	11	105	185	227	290	4,3

série 500 bar / *serial 500 bar*

SPLL - version NF (Normalement Fermée) - étanchéité métal- / *NC (Normally Closed) - metal tightness - 500 bar*
corps laiton / *brass body* ou / *or* corps inox / *stainless steel body*

SPLL - K4 (ca/ac)	1530	1538	500	---	1/4"	6	7	135	185	227	300	6,5
SPLL - K4 (cc/dc)	1530	1538	500	---	1/4"	6	7	105	185	227	300	6,0
SPLL - K4 (ca/ac)	1532	1540	500	---	3/8"	6	7	135	185	227	300	6,5
SPLL - K4 (cc/dc)	1532	1540	500	---	3/8"	6	7	105	185	227	300	6,0
SPLL - K4 (ca/ac)	1534	1542	500	---	1/2"	6	7	135	185	227	300	6,5
SPLL - K4 (cc/dc)	1534	1542	500	---	1/2"	6	7	105	185	227	300	6,0

SPLL - version NO (Normalement Ouverte) - étanchéité métal- / *NO (Normally Open) - metal tightness - 500 bar*
corps laiton ou inox / *brass body or stainless steel*

SPLL - K4 (ca/ac)	2530	2538	500	---	1/4"	6	7	135	185	227	300	6,5
SPLL - K4 (cc/dc)	2530	2538	500	---	1/4"	6	7	105	185	227	290	6,0
SPLL - K4 (ca/ac)	2532	2540	500	---	3/8"	6	7	135	185	227	300	6,5
SPLL - K4 (cc/dc)	2532	2540	500	---	3/8"	6	7	105	185	227	300	6,0
SPLL - K4 (ca/ac)	2534	2542	500	---	1/2"	6	7	135	185	227	300	6,5
SPLL - K4 (cc/dc)	2534	2542	500	---	1/2"	6	7	105	185	227	300	6,0

caractéristiques et performances / *technical characteristics*

type <i>type</i>	référence <i>reference</i>		pression service <i>service pressure</i>		raccord <i>connection</i>		Kv l/mn	dimensions / <i>dimensions</i>				poids <i>weight</i> (kg)
	laiton <i>brass</i>	inox <i>stainl. steel</i>	liquide <i>liquid</i>	gaz <i>gaseous</i>	G" pouce	DN mm		D	J	C	H	

série 300 bar / *serial 300 bar*

SPLL - version NF (Normalement Fermée) - étanchéité par joint / *NC (Normally Closed) - seal tightness - 300 bar*
corps laiton ou inox / *brass body or stainless steel*

SPLL - E1 (ca/ac)	1010	1018	50	50	1/4"	7,5	8	105	135	177	240	3,0
SPLL - G1 (cc/dc)	1010	1018	75	75	1/4"	7,5	8	105	135	177	240	3,0
SPLL - D1 (ca/ac)	1010	1018	300	300	1/4"	7,5	12	105	185	227	290	4,0
SPLL - K4 (ca/ac)	1010	1018	300	300	1/4"	7,5	12	135	185	227	290	4,0
SPLL - K4 (cc/dc)	1010	1018	300	300	1/4"	7,5	12	105	185	227	290	4,3
SPLL - E1 (ca/ac)	1012	1020	50	50	3/8"	7,5	8	105	135	177	240	3,0
SPLL - G1 (cc/dc)	1012	1020	75	75	3/8"	7,5	8	105	135	177	240	3,0
SPLL - D1 (ca/ac)	1012	1020	300	300	3/8"	7,5	12	105	185	227	290	4,0
SPLL - K4 (ca/ac)	1012	1020	300	300	3/8"	7,5	12	135	185	227	290	4,0
SPLL - K4 (cc/dc)	1012	1020	300	300	3/8"	7,5	12	105	185	227	290	4,3
SPLL - E1 (ca/ac)	1014	1022	50	50	1/2"	7,5	8	105	135	177	240	3,0
SPLL - G1 (cc/dc)	1014	1022	75	75	1/2"	7,5	8	105	135	177	240	3,0
SPLL - D1 (ca/ac)	1014	1022	300	300	1/2"	7,5	12	105	185	227	290	4,0
SPLL - K4 (ca/ac)	1014	1022	300	300	1/2"	7,5	12	135	185	227	290	4,0
SPLL - K4 (cc/dc)	1014	1022	300	300	1/2"	7,5	12	105	185	227	290	4,3
SPLL - E1 (ca/ac)	1016	---	50	50	1/2"	12,0	9	105	135	186	255	3,5
SPLL - G1 (cc/dc)	1016	---	50	75	1/2"	12,0	9	105	135	186	255	3,5
SPLL - D1 (ca/ac)	1016	---	300	300	1/2"	12,0	22	105	185	236	305	4,5
SPLL - K4 (ca/ac)	1016	---	300	300	1/2"	12,0	22	135	185	236	305	4,5
SPLL - K4 (cc/dc)	1016	---	300	300	1/2"	12,0	22	105	185	236	305	4,8

SPLL - version NO (Normalement Ouverte) - étanchéité par joint / *NO (Normally Open) - seal tightness - 300 bar*
corps laiton ou inox / *brass body or stainless steel*

SPLL - E1 (ca/ac)	2010	2018	50	50	1/4"	7,5	8	105	135	177	240	3,0
SPLL - G1 (cc/dc)	2010	2018	50	50	1/4"	7,5	8	105	135	177	240	3,0
SPLL - D1 (ca/ac)	2010	2018	200	200	1/4"	7,5	11	105	185	227	290	4,0
SPLL - K4 (ca/ac)	2010	2018	300	300	1/4"	7,5	11	135	185	227	290	4,0
SPLL - K4 (cc/dc)	2010	2018	300	300	1/4"	7,5	11	105	185	227	290	4,3
SPLL - E1 (ca/ac)	2012	2020	50	50	3/8"	7,5	8	105	135	177	240	3,0
SPLL - G1 (cc/dc)	2012	2020	50	50	3/8"	7,5	8	105	135	177	240	3,0
SPLL - D1 (ca/ac)	2012	2020	200	200	3/8"	7,5	11	105	185	227	290	4,0
SPLL - K4 (ca/ac)	2012	2020	300	300	3/8"	7,5	11	135	185	227	290	4,0
SPLL - K4 (cc/dc)	2012	2020	300	300	3/8"	7,5	11	105	185	227	290	4,3
SPLL - E1 (ca/ac)	2014	2022	50	50	1/2"	7,5	8	105	135	177	240	3,0
SPLL - G1 (cc/dc)	2014	2022	50	50	1/2"	7,5	8	105	135	177	240	3,0
SPLL - D1 (ca/ac)	2014	2022	200	200	1/2"	7,5	11	105	185	227	290	4,0
SPLL - K4 (ca/ac)	2014	2022	300	300	1/2"	7,5	11	135	185	227	290	4,0
SPLL - K4 (cc/dc)	2014	2022	300	300	1/2"	7,5	11	105	185	227	290	4,3
SPLL - D1 (ca/ac)	2016	---	150	150	1/2"	12,0	22	105	185	236	305	4,5
SPLL - K4 (ca/ac)	2016	---	300	300	1/2"	12,0	22	135	185	236	305	4,5
SPLL - K4 (cc/dc)	2016	---	300	300	1/2"	12,0	22	105	185	236	305	4,8