

# Electrovanne Cryogénique

## Cryogenic Solenoid Valve

II-3

**KBMF 1000 (0-18 bar) - KBMF 9500 (0,1-6 bar) Laiton/Brass - Bronze (NF/NC)**  
**KBMF 1200-2 (0-18 bar) - KBMF 9520-2 (0,1-6 bar) Inox (NF/NC)**

- 2 voies / 2 positions  
 NF - Normalement Fermée  
 Piston Attelé  
 Etanchéité PTFE  
 G 3/8" à G 2"
- 2/2 way Solenoid Valve  
 NC - Normally Closed  
 Force Pilot Operated  
 PTFE Seal  
 G 3/8" to G 2"



Laiton / Brass



Bronze



Inox

### Utilisation / Application

Fluides cryogéniques <i>Cryogenic fluids</i>	liquides ou gazeux : LN <sup>2</sup> - O <sup>2</sup> - CO <sup>2</sup> - Ar - He - LNG <i>liquid or gaseous</i>
Diamètre nominal DN <i>Nominal diameter</i>	15 mm → 50 mm
Température du fluide <i>Fluid temperature</i>	-200°C → +90°C
Température ambiante <i>Ambient temperature</i>	-30°C → +60°C (-20°C → +40°C : ATEX / explosion proof)
Viscosité <i>Viscosity</i>	40 centistokes (mm <sup>2</sup> /s)
Coefficient de débit (Kv) <i>Flow coefficient</i>	40 l/mn → 430 l/mn (eau/water ΔP = 1 bar) : 1000/1200-2 44 l/mn → 308 l/mn (eau/water ΔP = 1 bar) : 9500/9520-2
Matières <i>Materials</i>	Laiton, Bronze ou Inox <i>Brass, Bronze or Stainless Steel</i>
Installation <i>Installation</i>	Uniquement en position verticale, bobine vers le haut <i>Upright position only</i>

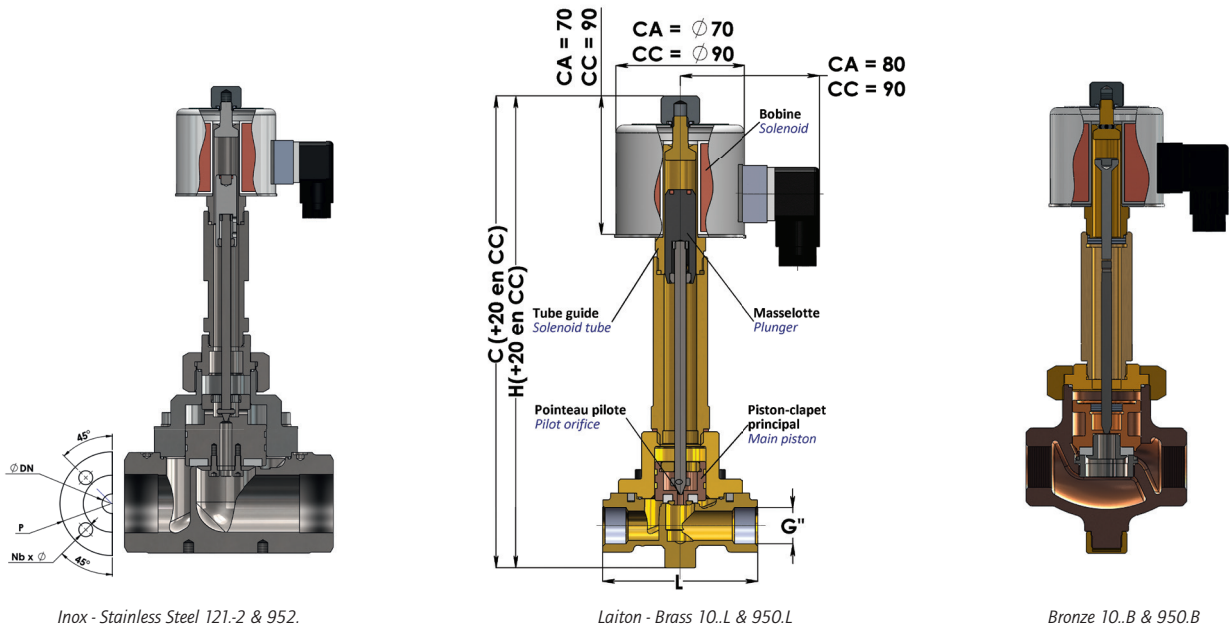
### Construction / Construction

Principe <i>Type of control</i>	Electrovanne à action différentielle à piston attelé (1000/1200-2) servo-commandée (9500/9520-2) <i>Cryo force pilot operated solenoid valve piston design (1000/1200-2)</i> <i>Cryo pilot operated solenoid valve piston design (9500/9520-2)</i>
Etanchéité <i>Seals</i>	Siège : PTFE/Métal ; Externe : PTFE (métal pour version bronze) <i>Seat : PTFE/Metal ; External : PTFE (metal for bronze version)</i>

### Electrique / Electrical

Tension (Volts) <i>Voltage</i>	Circuit électromagnétique <i>Electro-magnetic circuit</i>	Puissance absorbée <i>Consumption</i>		Facteur de marche <i>Operating factor</i>	Classe d'isolation <i>Insulation class</i>	Indice de protection <i>Protection rating</i>	Raccord électrique <i>Cable connection</i>
		Appel <i>Inrush</i>	Maintien <i>Holding</i>				
CA/AC : 12, 24, 48, 110, 230, 380 (50Hz)	BR	120 VA	60 VA	100% ED	H	IP65	PG 11 ISO 4400 détachable <i>removable</i>
CC/DC : 12, 24, 110, 220		55 W	55 W				

## Dimensions / Dimensional drawings



Inox - Stainless Steel 121.2 & 952.

Laiton - Brass 10.L & 950.L

Bronze 10.B & 950.B

Liquide : "O" Liquid: "O"		Gazeux : "G" - Gaseous: "G" Avec/With OPEV9328						Dimensions										Poids Weight			
Taraudé Threaded	Brides Flanged	Taraudé Threaded	Brides Flanged	PS.	Kv	Raccord Connect.	Ø mm siège Seat	Brides Flanged					L - Taraudé Threaded		Kg.						
Type	Laiton - Bronze Brass - Bronze	Inox SS	Inox SS	Laiton - Bronze Brass - Bronze	Inox SS	Inox SS	bar	l/mn	G"	Laiton Brass	Inox SS	C	Ø P	DN	L	Nb x Ø	H	Laiton Brass	Inox SS	Taraudé Threaded	Brides Flanged

### NF / NC action différentielle - piston attelé - force pilot operated

KBMF	1008 L/B	1208-2		1048 L/B	1248-2		0→18	40	3/8"	15	14	223					250	80	67	2,5	
KBMF	1010 L/B	1210-2	1211-2	1050 L/B	1250-2	1251-2	0→18	44	1/2"	15	14	230	65	15	130	4x14	250	80	67	2,5	3,3
KBMF	1012 L/B	1212-2	1213-2	1052 L/B	1252-2	1253-2	0→17	105	3/4"	22	25	237	75	20	150	4x14	260	95	95	3,5	4,6
KBMF	1014 L/B	1214-2	1215-2	1054 L/B	1254-2	1255-2	0→14	121	1"	22	25	237	85	25	160	4x14	260	95	95	3,5	4,8
KBMF	1016 L/B	1216-2	1217-2	1056 L/B	1256-2	1257-2	0→12	308	1" 1/4	32	40	305	100	32	180	4x18	275	116	140	5	6,9
KBMF	1018 L/B	1218-2	1219-2	1058 L/B	1258-2	1259-2	0,1→12	380	1" 1/2	45	40	305	110	40	200	4x18	340	128	140	7,5	9,85
KBMF	1020 L/B	1220-2	1221-2	1058 L/B	1258-2	1261-2	0,1→10	430	2"	45	50	245	125	50	230	4x18	340	150	140	7,5	10,4

### NF / NC action différentielle - cadences élevées - "high cycles" pilot operated

KBMF	9500 L/B	9520-2	9521-2	9540 L/B	9560-2	9561-2	0,1→6	44	1/2"	15	13	220	65	15	130	4x14	250	80	67	2,5	3,3
KBMF	9502 L/B	9522-2	9523-2	9542 L/B	9562-2	9563-2	0,1→6	105	3/4"	22	25	228	75	20	150	4x14	260	95	95	3,5	4,6
KBMF	9504 L/B	9524-2	9525-2	9544 L/B	9564-2	9565-2	0,1→6	121	1"	22	25	228	85	25	160	4x14	260	95	95	3,5	4,8
KBMF	9506 L/B	9526-2	9527-2	9546 L/B	9566-2	9567-2	0,1→6	308	1" 1/4	32	40		100	32	180	4x18	275	116	140	5	6,9

## Options / Options

- Raccordement spéciaux - Special connections  
NPT, Butt Welding, Socket Welding, Swagelok  
NPT Inox: OPEV 9727-2 - Laiton (Brass) Bronze: OPEV 9728
- Dégraissée - Free of Oil and Grease  
OPEV 9690
- Tensions spéciales - Special voltages

- ILS : Micro-rupteurs - Limit switches  
OPEV 9415 to 9418
- Circuit ATEX Antidéflagrant EExd IIC T2  
ADF explosionproof EExd IIC T2
- Alimentation CA, 60Hz - AC Supply, 60Hz  
OPEV 9683

- Commande manuelle de secours - Manual override  
OPEV 9209 - 9210
- Garniture PTFE au pointeau - PTFE Seal on pilot  
OPEV9328

Nous disposons d'une grande variété de circuits électromagnétiques. Dès lors que votre application est particulière veuillez nous contacter.  
A wide variety of electromagnetic circuits are available. For particular applications please contact us.