

Electrovanne Cryogénique

Cryogenic Solenoid Valve

II-3/4

AVHF 1250 Inox (NF/NC) 0-230 bar

- 2 voies / 2 positions
NF - Normalement Fermée
Action Directe
Étanchéité Métal/Métal
G 1/4" à G 1/2"
- 2/2 way Solenoid Valve
NC - Normally Closed
Direct Acting
Metal to Metal Seal
G 1/4" to G 1/2"



Utilisation / Application

Fluides cryogéniques <i>Cryogenic fluids</i>	liquides ou gazeux : LN ² - O ² - CO ² - Ar - He <i>liquid or gaseous</i>
Diamètre nominal DN <i>Nominal diameter</i>	2,3 mm - 3,2 mm - 5 mm
Température du fluide <i>Fluid temperature</i>	-200°C → +90°C
Température ambiante <i>Ambient temperature</i>	-30°C → +60°C
Viscosité <i>Viscosity</i>	60 centistokes (mm ² /s)
Coefficient de débit (Kv) <i>Flow coefficient</i>	2 l/mn → 9 l/mn (eau/water ΔP = 1 bar)
Matières <i>Materials</i>	Inox (316 L et 430 F) <i>Stainless Steel (316L and 430F)</i>
Installation <i>Installation</i>	De préférence bobine vers le haut <i>Preferably upright</i>



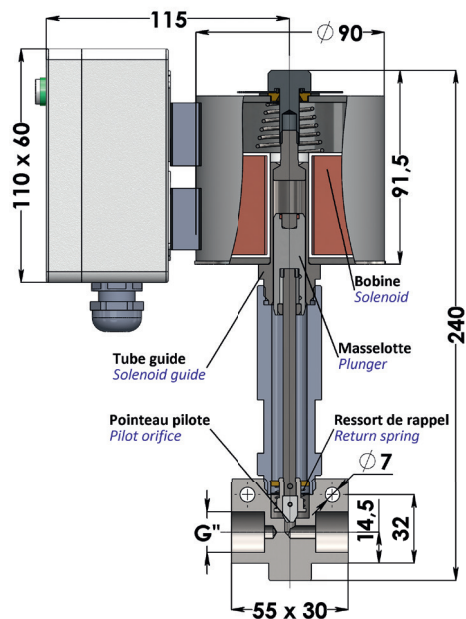
Construction / Construction

Principe <i>Type of control</i>	Electrovanne à action directe à clapet, rappel du clapet par ressort, électro-aimant à noyau plongeur <i>Cryo direct acting solenoid valve, closed by spring return</i>
Étanchéité <i>Seals</i>	Siège : Métal/ Métal Externe : Metal <i>Seat : Metal/ Métal</i> External : Metal

Electrique / Electrical

Tension (Volts) <i>Voltage</i>	Circuit électromagnétique <i>Electro-magnetic circuit</i>	Puissance absorbée <i>Consumption</i>		Facteur de marche <i>Operating factor</i>	Classe d'isolation <i>Insulation class</i>	Indice de protection <i>Protection rating</i>	Raccord électrique <i>Cable connection</i>
		Appel <i>Inrush</i>	Maintien <i>Holding</i>				
CA/AC : 110, 230 (50Hz) <i>Only AC</i>	BD	1000 VA	25 VA	100% ED	H	IP51	Boîte à borne <i>Terminal Box</i>

Dimensions / Dimensional drawings



Distance de l'axe au sommet de la vanne : 222 mm
Distance from axis to top : 222mm

Type	Tarudé Threaded	P.S. bar	Kv l/mn	Raccord Connect. G"	DN mm	Poids Weight Kg.
------	--------------------	-------------	------------	---------------------------	----------	------------------------

NF - action directe / NC - standard direct acting version

AVHF	1250	0→230	2	1/4"	2,3	2,8
AVHF	1252	0→105	3,2	1/4"	3,2	2,8
AVHF	1254	0→50	9	1/4"	5	2,8
AVHF	1256	0→230	2	3/8"	2,3	2,8
AVHF	1258	0→105	3,2	3/8"	3,2	2,8
AVHF	1260	0→50	9	3/8"	5	2,8
AVHF	1262	0→230	2	1/2"	2,3	2,8
AVHF	1264	0→105	3,2	1/2"	3,2	2,8
AVHF	1266	0→50	9	1/2"	5	2,8

Options / Options

• **Raccordement spéciaux** - Special connections
NPT, Butt Welding, Socket Welding, Swagelok
OPEV 9727

• **Dégraissée** - Free of Oil and Grease
OPEV 9690

• **Alimentation CA, 60Hz** - AC Supply, 60Hz
OPEV 9683

Nous disposons d'une grande variété de circuits électromagnétiques. Dès lors que votre application est particulière veuillez nous contacter.
A wide variety of electromagnetic circuits are available. For particular applications please contact us.